

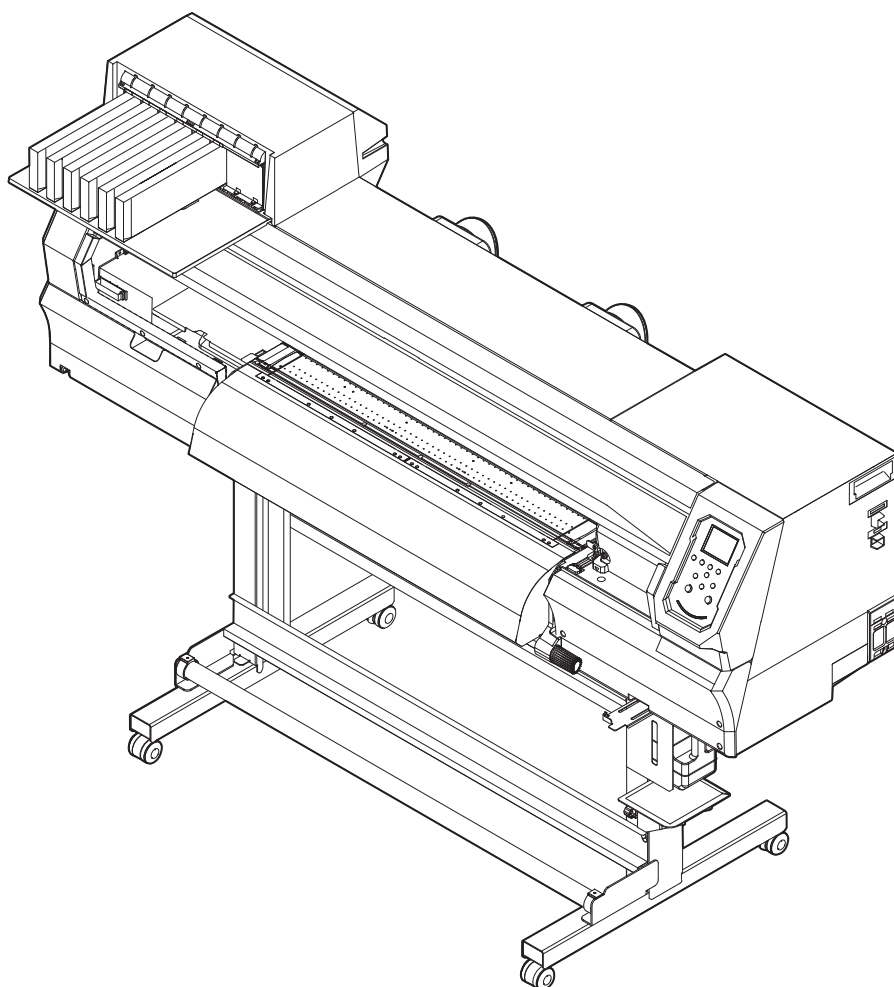
カラーインクジェットプリンタ

TXF150-75

TXF300-75

取扱説明書

Operation Manual



本書の最新版は、弊社ホームページからもダウンロードできます。

株式会社 **ミマキエンジニアリング**

<https://japan.mimaki.com/>

D203670-21

Original instructions

目次

| | |
|----------------------------------|------|
| はじめに | v |
| ご注意 | v |
| おねがい | v |
| 電波障害自主規制 | v |
| テレビ/ラジオの受信障害について | v |
| 使用できるインクについて | v |
| 安全にお使いいただくために | vi |
| マーク表示について | vi |
| 使用環境について | ix |
| 設置場所について | ix |
| 使用環境温度について | ix |
| 警告ラベルについて | x |
| | |
| 第1章 ご使用の前に | |
| 各部の名称とはたらきについて | 1-2 |
| 前面 | 1-2 |
| 背面 / 側面 | 1-3 |
| 操作パネル | 1-4 |
| メディアセンサー | 1-6 |
| キャリッジ | 1-6 |
| カッター刃とカット溝 | 1-6 |
| キャッピングステーション | 1-6 |
| ピンチローラーとグリットローラー | 1-7 |
| ケーブルを接続する | 1-7 |
| USB インターフェイスクーブルを接続する | 1-7 |
| インクカートリッジを入れる | 1-9 |
| インクカートリッジ取り扱い上のご注意 | 1-9 |
| インクカートリッジを入れる | 1-9 |
| インクレベルロー、インクニアエンドが表示されたとき | 1-11 |
| インクパック交換（インクエンド）が表示されたとき | 1-11 |
| インクカートリッジランプについて | 1-12 |
| 本機の制限について | 1-12 |
| インクを交換する | 1-12 |
| メニューモードについて | 1-14 |
| | |
| 第2章 基本的な使い方 | |
| 作業の流れ | 2-2 |
| 電源を入れる / 切る | 2-3 |
| 電源を入れる | 2-3 |
| 電源を切る | 2-3 |
| メディアをセットする | 2-4 |
| ヘッド高さを調整する | 2-4 |
| ロールメディアをセットする | 2-5 |
| 原点を変更する場合は | 2-7 |
| ヒーターの準備をする | 2-8 |
| ヒーターの温度設定を変更する | 2-8 |
| テストプリントをする | 2-8 |
| テストプリントする | 2-8 |
| ヘッドクリーニング | 2-9 |
| ヘッドクリーニングについて | 2-9 |
| テストプリントの結果に合わせてヘッドクリーニングする | 2-9 |
| フィード補正の設定 | 2-10 |
| フィード補正 | 2-10 |

| | |
|------------------------------------|------|
| ドットの位置がずれたら | 2-11 |
| データをプリントする | 2-11 |
| プリントを開始する | 2-11 |
| プリントを一時停止する | 2-12 |
| 受信したデータを消去する（データクリア） | 2-12 |
| メディアを裁断する | 2-12 |
| 第3章 各種設定 | |
| 設定メニューについて | 3-2 |
| 設定メニュー一覧表 | 3-2 |
| 使い方に合わせた最適なプリント条件を登録する | 3-3 |
| フィード補正 | 3-3 |
| ドット位置補正 | 3-3 |
| ヒーター | 3-4 |
| ロジカルシーク | 3-4 |
| 乾燥時間 | 3-4 |
| マージン（左/右） | 3-5 |
| 吸着ファン | 3-5 |
| フィード速度 | 3-5 |
| MAPS | 3-5 |
| オートクリーニング | 3-5 |
| 定期ワイピング | 3-6 |
| マシン設定メニューについて | 3-7 |
| マシン設定メニュー一覧表 | 3-7 |
| オートパワーオフの設定 | 3-9 |
| メディア残量表示の設定 | 3-9 |
| 言語の設定 | 3-9 |
| 時刻の設定 | 3-9 |
| 単位（温度/長さ）の設定 | 3-9 |
| インクカートリッジの登録と補正 | 3-9 |
| キープザーの設定 | 3-10 |
| 確認フィードの設定 | 3-10 |
| 余白フィード方式の設定 | 3-10 |
| ネットワークの設定 | 3-11 |
| イベントメール機能の設定 | 3-11 |
| 設定した内容を初期状態に戻す | 3-15 |
| ノズルチェックメニューについて | 3-16 |
| ノズルチェックメニュー一覧表 | 3-16 |
| 印刷中ノズルチェックの流れ | 3-17 |
| 「ノズル詰まり」判定時ならびにエラー発生時のプリント動作 | 3-17 |
| 印刷中ノズルチェックの設定 | 3-18 |
| 自動ノズルリカバリの設定 | 3-18 |
| 判定条件の設定 | 3-18 |
| 情報メニューについて | 3-19 |
| 情報メニュー一覧表 | 3-19 |
| 情報を表示させる | 3-19 |
| 第4章 お手入れ | |
| メンテナンスに関するご注意 | 4-2 |
| メンテナンスの方法 | 4-3 |
| メンテナンスの項目とタイミング | 4-3 |
| メンテナンスに必要な道具 | 4-3 |
| 日常のお手入れ | 4-4 |
| インクのメンテナンス | 4-4 |
| ワイパーとキャップの清掃 | 4-4 |

| | |
|------------------------------|------|
| ワイパークリーナーの清掃 | 4-5 |
| ワイパーインクガードの清掃 | 4-5 |
| キャリッジ底面の清掃 | 4-6 |
| NCUの清掃 | 4-7 |
| インク排出経路の洗浄 | 4-7 |
| ヘッドノズルの洗浄 | 4-8 |
| 長期間使用しない場合 | 4-9 |
| メディアセンサーの清掃 | 4-10 |
| メディア押さえの清掃 | 4-10 |
| プラテンの清掃 | 4-10 |
| 外装のお手入れ | 4-11 |
| ジャムセンサーの清掃 | 4-11 |
| メンテナンス機能 | 4-12 |
| ノズルリカバリ機能 | 4-13 |
| オートメンテナンス機能 | 4-14 |
| インク充填 | 4-15 |
| 消耗品の交換 | 4-16 |
| ワイパーを交換する | 4-16 |
| 排気BOXフィルターの交換 | 4-16 |
| CPパッドセットの交換 | 4-17 |
| ピンチローラーの交換 | 4-17 |
| 吹付ファンフィルターの交換 | 4-18 |
| カッター刃の交換 | 4-18 |
| 廃インクタンクについて | 4-19 |
| 廃インクタンク確認メッセージが表示されたら | 4-19 |
| プリント不良の例 | 4-21 |
| ノズル吐出不良の回復方法 | 4-22 |
| ホワイトのノズル抜けやノズル吐出不良が多い場合の回復方法 | 4-22 |

第5章 困ったときは

| | |
|--------------------|-----|
| 故障かな？と思う前に | 5-2 |
| 電源が入らない | 5-2 |
| プリントできない | 5-2 |
| メディア詰まり/メディアが汚れる | 5-2 |
| ヒーターの温度が設定値まで上昇しない | 5-2 |
| 画質不良が発生したときは | 5-3 |
| ノズル詰まりを解消したいとき | 5-3 |
| カートリッジ異常が発生したら | 5-3 |
| インク漏れが発生したら | 5-3 |
| メッセージを表示するトラブル | 5-4 |
| ワーニングメッセージ | 5-4 |
| エラーメッセージ | 5-6 |

第6章 付録

| | |
|-----------------|-----|
| 仕様 | 6-2 |
| 本体仕様 | 6-2 |
| インク仕様 | 6-4 |
| インクカートリッジのセット順 | 6-5 |
| LICENSE Library | 6-6 |



はじめに

この度は、カラー インクジェットプリンター TxF150-75 / TxF300-75 をお買いあげいただき、誠にありがとうございます。

「TxF150-75 / TxF300-75」(以後本機と称します)は、最大 810mm 幅のメディアに熱転写顔料インクでプリントする、高画質に対応したカラーインクジェットプリンターです。

本書の内容を無断で転載することは禁止されています。

© 株式会社ミマキエンジニアリング

All Rights Reserved.Copyright

ご注意

株式会社ミマキエンジニアリングの保証規定に定めるものを除き、本機の使用または使用不能から生ずるいかなる損害(逸失利益、間接損害、特別損害またはその他の金銭的損害を含み、これらに限定しない)に関して一切の責任を負わないものとします。

また、株式会社ミマキエンジニアリングに損害の可能性について知らされていた場合も同様とします。

一例として、本機を使用したメディア等の損失や、作成された物によって生じた間接的な損失等の責任負担もしないものとします。

本機を使用したことによる金銭上の損害および逸失利益、または第三者からのいかなる請求についても、弊社は一切その責任を負いかねますので、あらかじめご了承ください。

おねがい

- 本書は、本機の操作やメンテナンスなどの取り扱いについて説明いたします。
- 本書で使用しているイラストは、機種によって一部異なる場合がございます。
- 本書をお読みになり、十分理解してからお使いください。
- 本書は、内容について十分注意しておりますが、万一ご不審な点などがありましたら、販売店または弊社営業所、コールセンターにお問い合わせください。
- 本書は、改良のため予告なく変更する場合があります。
- 取扱説明書の最新版は、弊社ホームページからもダウンロードできます。

電波障害自主規制

本機は、クラス A 情報技術装置です。本機を家庭で使用すると電波妨害を引き起こすことがあります。この場合には使用者が適切な対策を講ずるよう要求されることがあります。

VCCI-A

テレビ/ラジオの受信障害について

本機は、使用時に高周波が発生します。このため、本機が不適切な条件下で設置または使用した場合、ラジオやテレビの受信障害が発生する可能性があります。したがって特殊なラジオ/テレビに対しては保証しておりません。

本機がラジオ/テレビ受信の障害原因と思われましたら、本機の電源を切り、ご確認ください。電源を切り受信障害が改善すれば、本機が原因と考えられます。

次の手順のいずれか、またはいくつかを組み合わせでお試してください。

- テレビやラジオのアンテナの向きを変え、受信障害の発生しない位置をさがしてください。
- 本機から離れた場所にテレビやラジオを設置してください。
- 本機とは別の電源供給路にあるコンセントにテレビやラジオを接続してください。

使用できるインクについて









本機で使用できるインクは、熱転写顔料インクです。

安全にお使いいただくために

マーク表示について

本書では、マーク表示により操作上の注意内容を説明しています。注意内容により表示するマークは異なります。各マーク表示の持つ意味をご理解し、本機を安全に正しくお使いください。

マーク表示の例

| 内 容 | |
|---|---|
|  | 「警告」マークは、指示を無視して誤った取り扱いをすると、人が死亡または重傷を負う可能性が想定される内容を示しています。必ずよくお読みになり、正しくお使いください。 |
|  | 「注意」マークは、指示を無視して誤った取り扱いをすると、人が傷害を負う可能性が想定される内容および物的損害の発生が想定される内容を示しています。 |
|  | 「重要」マークは、本機をお使いいただく上で、知っておいていただきたい内容が書かれています。操作の参考にしてください。 |
|  | 「ヒント」マークは、知っておくと便利なことが書かれています。操作の参考にしてください。 |
|  | 関連した内容の参照ページを示しています。 |
|  | △マークは、注意（危険・警告を含む）を促す内容があることを告げるものです。図の中に具体的な注意事項が描かれています。 |
|  | ⊘記号は、禁止の行為であることを告げるものです。図の中に具体的な禁止内容が描かれています。 |
|  | ●記号は、行為を強制したり、指示する内容を告げるものです。図の中に具体的な指示内容が描かれています。 |

使用上の警告と注意

警告



- 同梱されている電源ケーブルセットは本機専用です。本機以外の電気機器には使用できません。また、同梱されている電源ケーブルセット以外の電源ケーブルセットは、本機には使用しないでください。火災や感電の原因になります。
- 電源ケーブルを傷つけたり、破損したり、加工しないでください。また、重い物をのせたり、加熱したり、引っ張ったりすると電源ケーブルが破損し、火災・感電の原因になります。
- 湿気の多い場所での使用は避けてください。また、本機に水をかけないでください。火災や感電、故障の原因になります。
- 万一、煙が出ている、変な臭いがするなどの異常事態のまま使用すると、火災・感電の原因になります。すぐに、電源スイッチをオフにして、その後必ずプラグをコンセントから抜いてください。煙が出なくなるのを確認してから、販売店または弊社営業所に修理をご依頼ください。お客様による修理は危険ですので、絶対にしないでください。
- 本機やインクカートリッジの分解・改造は、絶対にしないでください。感電や故障の原因になります。
- 延長ケーブルは使用しないでください。火災や感電の原因になります。
- 電源プラグの刃に金属などが触れると、火災や感電の原因になります。
- タコ足配線をしないでください。火災や感電の原因になります。
- 電源ケーブルを傷つけたり、芯線の露出・断線などが見られたりするときはサービス実施店に交換を依頼してください。そのまま使用すると火災や感電の原因になります。
- 濡れた手で電源プラグを抜き差ししないでください。感電の原因になります。
- 電源プラグを抜くときは、必ず電源プラグを持って抜いてください。電源ケーブルを引っばらないでください。ケーブルが傷つき、火災や感電の原因になります。
- 表示された電源電圧以外の電圧で使用しないでください。火災や感電の原因になります。
- 表示された電源周波数以外では使用しないでください。火災や感電の原因になります。
- 万一、金属、水、液体などの異物が本機内部に入ったときは、すぐに電源を切ってください。その後必ず電源プラグをコンセントから抜いてサービス実施店に連絡してください。そのまま使用すると火災や感電の原因になります。
- インク漏れが発生した場合は、主電源スイッチをオフにして電源プラグを抜いてから、販売店または弊社営業所、コールセンターにお問い合わせください。
- メディア搬送面のヒーターにホコリやゴミ等が付着しないようにしてください。発火、火災の原因になります。
- 本機に子供を近づけないでください。



- 本機の近くまたは内部で可燃性のスプレーや引火性溶剤などを使用しないでください。引火による火災や感電の原因になります。
- 本機の上や近くに花瓶、植木鉢、コップ、化粧品、薬品、水などの入った容器または小さな金属物を置かないでください。こぼれたり、中に入ったりすると、火災や感電の原因になります。

使用上のご注意

注意

電源ケーブルについて



- 極性付きのコンセントに接続してください。
- 必ず本機の近くにある電源コンセントに接続し、容易に取り外しができるようにしてください。
- 電源プラグは年に1回以上コンセントから抜いて、プラグの刃と刃の周辺部分を清掃してください。ほこりがたまると、火災の原因になります。
- 表示された電源電圧以外の電圧で使用しないでください。
- 電源を接続する際には、電源コンセントの入力電圧、ブレーカーの容量を確認し、それぞれのケーブルはブレーカーが独立している別の電源に接続してください。同じブレーカーにつながっているコンセントに接続すると、ブレーカーが遮断することがあります。

電源供給について



- ブレーカーは常時 ON にしておいてください。
- 側面にある主電源スイッチはオフ にしないでください。

メンテナンス上の注意



- インクやメンテナンス液、廃インク、その他本機で使用されている液体を取り扱うときは、換気に十分注意して、必ず保護メガネと手袋、マスクを着用してください。インクなどの液体が跳ねて、皮膚に付着したり、目や口に入ったりするおそれがあります。
- 手袋は消耗品です。付属の手袋が無くなりましたら市販品をご使用ください。

可動部に注意



- 危険な可動部に、指や体の他の部分を近づけないでください。
- 回転中のグリットローラーには触れないでください。指の皮や爪をはいでけがをする場合があります。
- カット中は、可動部分に顔や手を近づけないでください。髪の毛を巻き込んだり、けがをする場合があります。
- 作業の妨げになるような服装（タブついた服装、装飾品など）で作業しないでください。また、長い髪の毛は束ねてください。

インクについて

注意

- インクカートリッジにインクに関する注意書きが記載されています。よくお読みいただき、十分に理解してから使用してください。
- インク、メンテナンス用メンテナンス液の取り扱い前に必ず安全データシート（SDS）とインクの取扱注意書をお読みください。（<https://japan.mimaki.com/supply/sds/>）
- インクは火気がないところで換気しながらお使いください。
- インクやメンテナンス液、廃インク、その他本機で使用されている液体が皮膚に付着してしまったときは、直ちに布などでふき取ってください。石鹸を使用して、大量の水で洗い流してください。そのまま放置すると、皮膚が炎症をおこすおそれがあります。皮膚に刺激や痛みを感じたときは、速やかに医師の診断を受けてください。
- インクやメンテナンス液、廃インク、その他本機で使用されている液体が目に入ってしまったときは、直ちに大量の清浄な流水で15分以上洗い流してください。コンタクトレンズを着用していて、容易に外せる場合は、清浄な流水で15分以上洗い流した後を外してください。まぶたの裏まで完全に洗ってください。そのまま放置すると、失明や視力低下のおそれがあります。目に刺激や痛みを感じたときは、速やかに医師の診断を受けてください。
- インクやメンテナンス液、廃インク、その他本機で使用されている液体が口に入ってしまったら、飲み込んでしまったときは、無理に吐かせず直ちにうがいをし、速やかに医師の診断を受けてください。無理に吐かせると、吐いたものが気管に入るおそれがあります。
- 蒸気を大量に吸い込んでしまったときは、新鮮な空気の場所に移動して、暖かくして呼吸しやすい姿勢で安静にしてください。症状が改善しない場合は、速やかに医師の診断を受けてください。
- すぐに医師の診断を受けられない場合は、(財)日本中毒情報センター 中毒110番に相談してください。

(大阪)072-727-2499: 24時間対応

(つくば)029-852-9999: 9～21時対応

メディアについて



- ロールメディアをセットする場合は、2人以上でセットしてください。ロールメディアの重みで腰を痛める可能性があります。
- メディアを交換するときは、指を挟んだり、けがをしないように注意してください。
- 本機内部にはメディアのカッターがあります。メディアの交換、補給およびメディアづまりを取り除くときは、本書で指定している場所以外には触れないでください。けがの原因になります。

カッターについて



- カッターの刃先は鋭利です。触らないでください。
- カッター刃は、子供の手の届かないところに保管してください。また、使用済みのカッター刃は、地域の条例に従い廃棄してください。

ヒーターについて



- メディア搬送面上に液体をかけないでください。ヒーターの故障や発火の原因になります。
- メディア搬送面のヒーターが熱いうちに素手で触らないでください。火傷の原因になります。

本体の取り扱い上の注意

注意

- ・換気の悪い部屋、または密閉された部屋で使用しないでください。
- ・使用の際には十分に換気をしてください。
- ・本機内部の掃除をサービス実施店に相談してください。本機内部にほこりがたまったまま長い間掃除をしないと、火災や故障の原因になります。

ご注意とお願い**警告****インクカートリッジの取り扱い**

- ・弊社推奨インクにより安全性を評価しています。安全にご使用いただくため、弊社推奨インクをご使用ください。
- ・インクカートリッジを寒い所から暖かい所に移した場合は、3時間以上室温環境下に放置してから使用してください。
- ・インクカートリッジは、取付直前に開封してください。開封した状態で長時間放置しておくと、正常にプリントできない場合があります。
- ・インクカートリッジは、冷暗所で保存してください。
- ・インクカートリッジや廃インクタンクは、子供の手の届かない場所に保管してください。
- ・インクカートリッジは、開封してから1カ月以内に使い切ってください。開封後、長時間経過したものは、プリント品質が低下します。
- ・不要になったインクカートリッジ・インクパック・廃インクは、販売店またはサービス実施店へお渡しください。なお、お客様自身で廃棄処理される場合は、産業廃棄物処理業者または各国の地域の条例に従って処理してください。
- ・インクカートリッジを強くたたいたり、激しく振り回さないでください。カートリッジからインクが漏れる場合があります。
- ・インクパック内、およびインクカートリッジ内のインクを詰め替えないでください。詰め替えたインクを使用して生じた不具合について、弊社はいっさいの責任を負い兼ねます。
- ・インクカートリッジの基板接点部分は、手で触れたり、汚したりしないでください。基板の故障の原因になります。

クランプレバーについて

- ・プリント中にクランプレバーを上げないでください。プリントが終了してしまいます。

定期交換部品

- ・本機には定期的に交換する部品があります。機材を末永くご利用いただくためにも、必ず、年間保守契約にご加入ください。

本機の廃棄処分について

- ・本機を廃棄したいときは、販売店またはサービス実施店にご相談ください。なお、お客様自身で廃棄処理される場合は、産業廃棄物処理業者に処理を依頼してください。

メンテナンス上の注意

- ・できるだけホコリの少ない部屋で利用してください。
- ・プリント中に、突然インクの雫がヘッドからメディアに落ちるのもホコリが原因です。この場合は、ヘッド周辺の清掃を実行してください。
- ・キャッピングステーション、およびワイパーを拭き掃除（ホコリ、紙粉）してください。



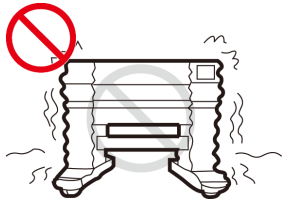
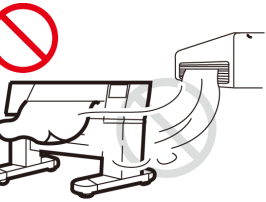
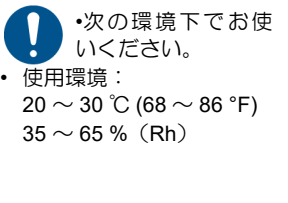

警告

- ・メディアは袋に入れて保管してください。メディアに付着したホコリを拭き取ると、静電気により逆効果になります。
- ・夜帰宅する際は、メディアをロールハンガーに掛けっぱなしにしないでください。メディアの上にホコリが付着してしまいます。

メディアの取り扱い

- ・推奨メディアをご使用ください。安定した高画質でプリントするには、弊社推奨のメディアをご使用ください。
- ・メディアの伸縮にご注意ください。包装を開けて間もないメディアは、使用しないでください。室内の温度や湿度によって、メディアが伸縮する場合があります。包装を開けて、使用する場所で30分以上さらしてから本機に取り付けてください。
- ・カールしたメディアは使用しないでください。メディアづまりの原因になるだけでなく、画質にも影響を及ぼします。また、カールのきついメディアは、カールを取り除いてから使用してください。コーティングした定型サイズ紙をまるめて保管する場合は、コーティング面が外側になるようにしてください。
- ・メディアのフチのホコリにご注意ください。ロールによっては、包装に含まれるホコリがロール端面に溜まっていることがあります。そのままお使いになると、ノズル詰まりやインクのポタ落ちなどによるプリント品質劣化の原因となりますので、ロール端面についてのホコリを取り除いてからセットしてください
- ・メディアの特性に合わせ、ヒーター温度を設定してください。
- ・メディアの種類や特性に合わせて、プリヒーター、プリントヒーターおよびポストヒーターの温度を設定してください。また、専用 RIP からプロファイル指定により自動温度設定を操作パネルから指定する方法があります。指定方法は、お使いの RIP の取扱説明書を参照してください。
- ・メディアをセットしたまま、ヒーターオン状態で長時間放置しないでください。
- ・メディアの種類によっては高温多湿環境下で、メディアの受容層が溶ける場合があります。保管環境にご注意ください。
- ・メディアの種類によっては大気に触れる状態で放置しますと受容層が変化し、色むら、スジ等の画質不良につながる恐れがあります。保管状態にご注意ください。

設置上のご注意

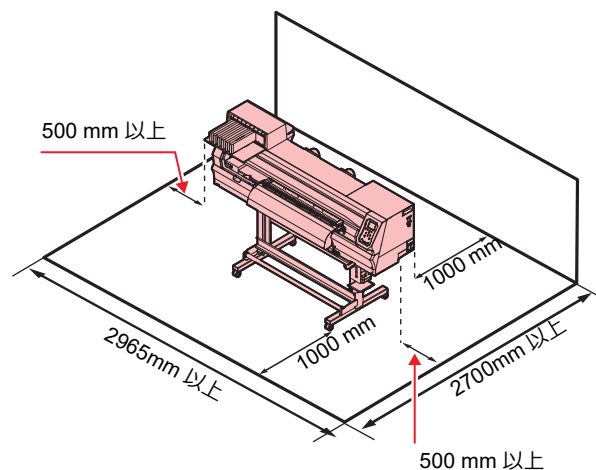
| ⚠ 注意 | |
|---|---|
| 直射日光が当たる場所  | 水平でない場所  |
| 振動が発生する場所  | エアコンなどの風が直接当たる場所  |
| 温度や湿度の変化が激しい場所  | 火を使う場所  |
| <p>! 次の環境下でお使いください。</p> <ul style="list-style-type: none"> 使用環境： 20 ~ 30 °C (68 ~ 86 °F) 35 ~ 65 % (Rh) | |

使用環境について

設置場所について

本機を設置する前に、必要なスペースを確保してください。本機の高さとプリントに必要なスペースを考慮して設置します。

| 機種 | 横幅 | 奥行き | 高さ | 全体重量 |
|-----------|--------|-------|--------|-------|
| TxF150-75 | 1965mm | 700mm | 1392mm | 126kg |
| TxF300-75 | 1965mm | 700mm | 1392mm | 126kg |



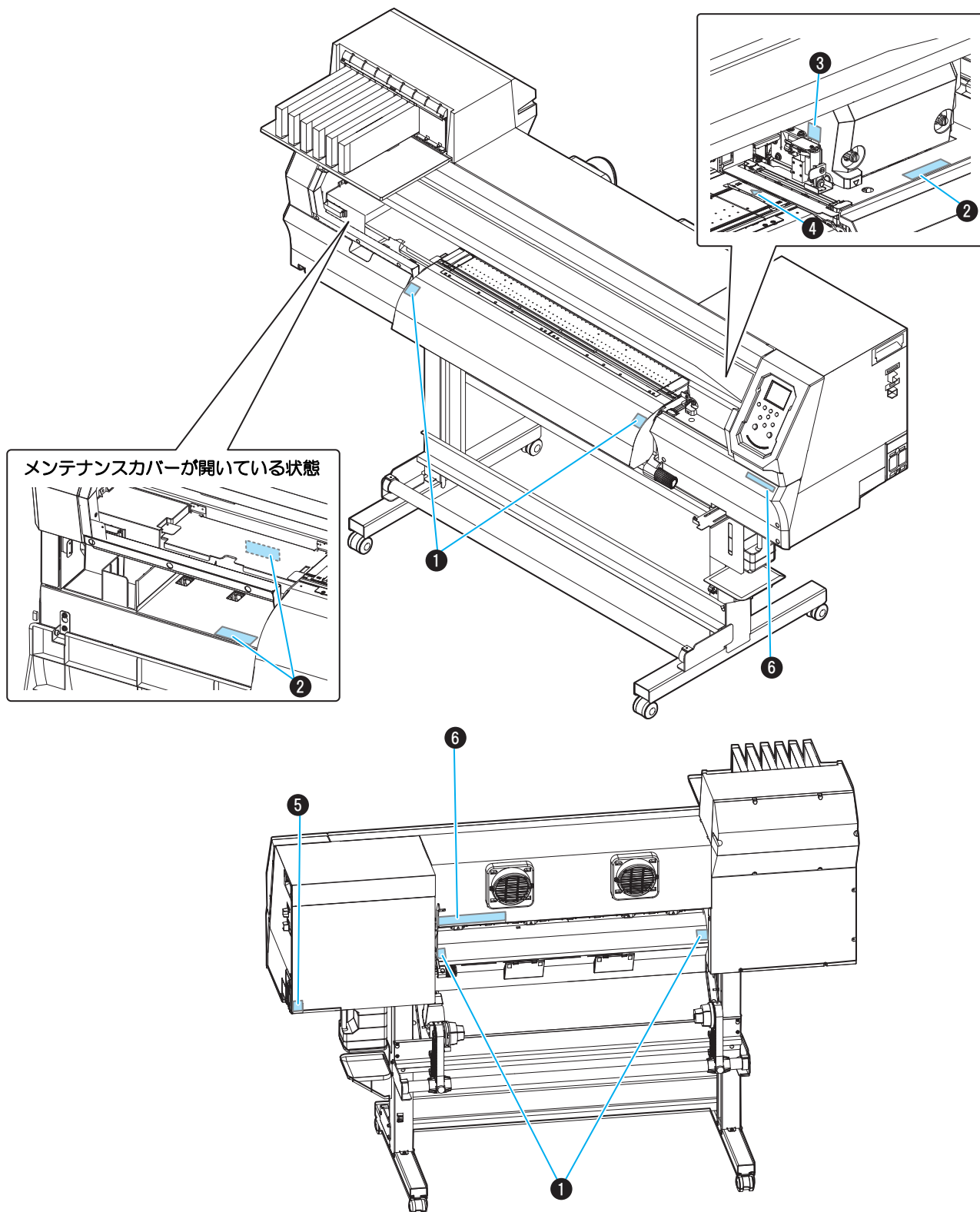
使用環境温度について

安定してプリントするために、20 ~ 30 °Cの環境でご使用ください。







警告ラベルについて

本機には、下記の警告ラベルが貼ってあります。警告ラベルの内容を十分理解してください。

なお、警告ラベルが汚れて読めなくなったり剥がれた場合は、新しい警告ラベルを販売店または弊社営業所にてお買い求めください。



イラスト：TxF150-75

| No. | 注文番号 | ラベル | | | | | | | | | | |
|----------------------|------------------------|--|---|--|---------|--------------|---------------|----------------------|------------------------|---|---|--|
| 1 | M903239 |  | | | | | | | | | | |
| 2 | M903330 |  | | | | | | | | | | |
| 3 | M903405 |  | | | | | | | | | | |
| 4 | M906144 |  | | | | | | | | | | |
| 5 | M907935 |  | | | | | | | | | | |
| 6 | M905811 |  <table border="1" data-bbox="655 1126 1342 1238"> <thead> <tr> <th>警告</th> <th>警告</th> <th>WARNING</th> <th>WAARSCHUWING</th> <th>AVERTISSEMENT</th> </tr> </thead> <tbody> <tr> <td>手指和身体请勿靠近运转部位，以免造成危险</td> <td>危険な稼働部 指や体を近づけないように</td> <td>-HAZARDOUS MOVING PARTS- Keep fingers and other body parts away.</td> <td>GEFÄHRLICHE BEWEGLICHE TEILE Finger und andere Körperteile fernhalten.</td> <td>PIECES MOBILES DANGEREUSES Doigts et autres parties du corps sont hors de portée.</td> </tr> </tbody> </table> | 警告 | 警告 | WARNING | WAARSCHUWING | AVERTISSEMENT | 手指和身体请勿靠近运转部位，以免造成危险 | 危険な稼働部 指や体を近づけないように | -HAZARDOUS MOVING PARTS- Keep fingers and other body parts away. | GEFÄHRLICHE BEWEGLICHE TEILE Finger und andere Körperteile fernhalten. | PIECES MOBILES DANGEREUSES Doigts et autres parties du corps sont hors de portée. |
| 警告 | 警告 | WARNING | WAARSCHUWING | AVERTISSEMENT | | | | | | | | |
| 手指和身体请勿靠近运转部位，以免造成危险 | 危険な稼働部 指や体を近づけないように | -HAZARDOUS MOVING PARTS- Keep fingers and other body parts away. | GEFÄHRLICHE BEWEGLICHE TEILE Finger und andere Körperteile fernhalten. | PIECES MOBILES DANGEREUSES Doigts et autres parties du corps sont hors de portée. | | | | | | | | |

第1章 ご使用前に



この章では ...

本機の各部の名称や設置方法など、ご使用前に知っておいていただきたいことについて説明します。

| | | | |
|-------------------------------------|------|-------------------|------|
| 各部の名称とはたらきについて | 1-2 | インクを交換する | 1-12 |
| 前面 | 1-2 | メニューモードについて | 1-14 |
| 背面 / 側面 | 1-3 | | |
| 操作パネル | 1-4 | | |
| メディアセンサー | 1-6 | | |
| キャリッジ | 1-6 | | |
| カッター刃とカット溝 | 1-6 | | |
| キャッピングステーション | 1-6 | | |
| ピンチローラーとグリットローラー | 1-7 | | |
| ケーブルを接続する | 1-7 | | |
| USB インターフェイスクーブルを接続する ... | 1-7 | | |
| インクカートリッジを入れる | 1-9 | | |
| インクカートリッジ取り扱い上のご注意 | 1-9 | | |
| インクカートリッジを入れる | 1-9 | | |
| インクレベルロー、インクニアエンドが表示され たとき | 1-11 | | |
| インクパック交換（インクエンド）が表示され たとき | 1-11 | | |
| インクカートリッジランプについて | 1-12 | | |
| 本機の制限について | 1-12 | | |

各部の名称とはたらきについて

前面

インクカートリッジ

各色のインクが入っています。

カートリッジ保護カバー

インクカートリッジの突出によるケガや本機の破損などを防止します。
(インクカートリッジの下にあります)

クランプレバー (前)

ピンチローラを上下して、メディアを保持 / 解放します。

操作パネル

本機を操作するキーや、操作項目を表示するディスプレイがあります。

メンテナンス液カートリッジ挿入口

洗浄カートリッジをセットします。

キャリッジ

プリントヘッドが搭載されており、左右にスキャンして、プリントします。

廃インクタンク

廃インクを溜めるタンクです。

脚

本体を支える部分です。移動するためのキャスタが付いています。

ポストヒーター

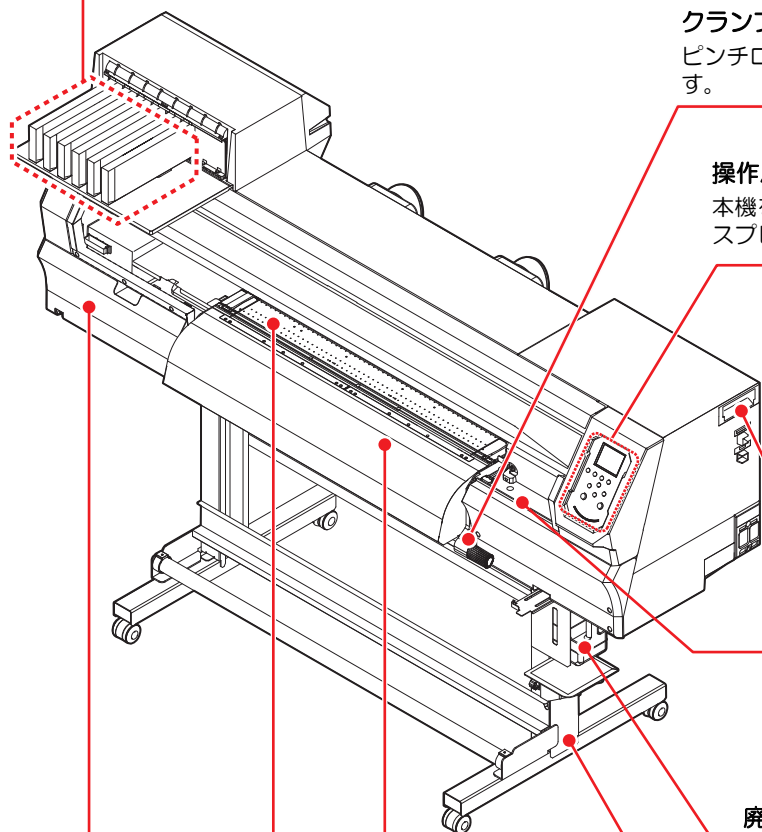
プリント後のインクを乾燥させます。

プラテン

プリントするエリアです。

メンテナンスカバー

メンテナンス時にカバーを開けます。電源スイッチがオフの場合でも、カバーは閉じておいてください。



背面 / 側面

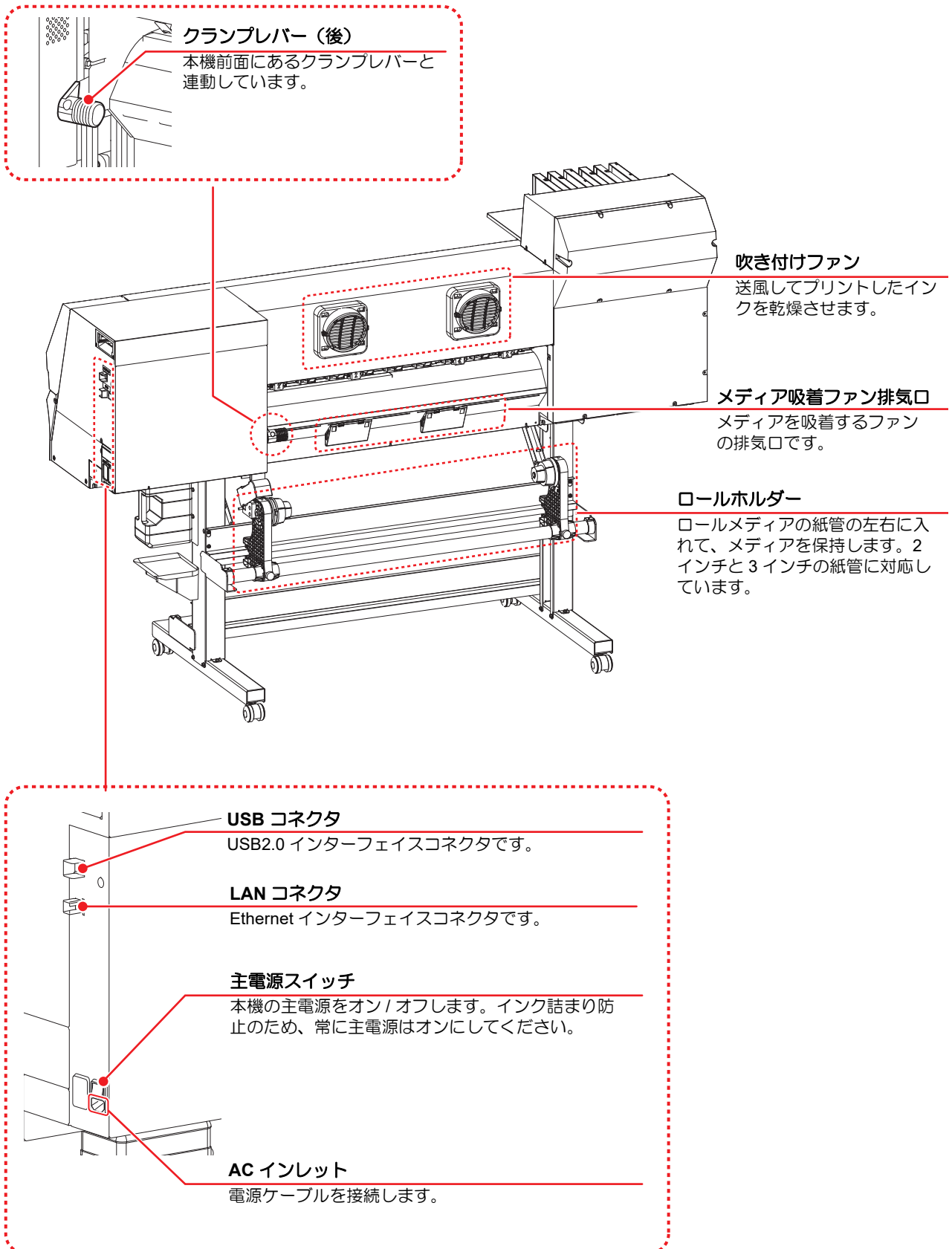


イラスト : TxF150-75

操作パネル

操作パネルは、プリント方法の設定、各種操作に使用します。

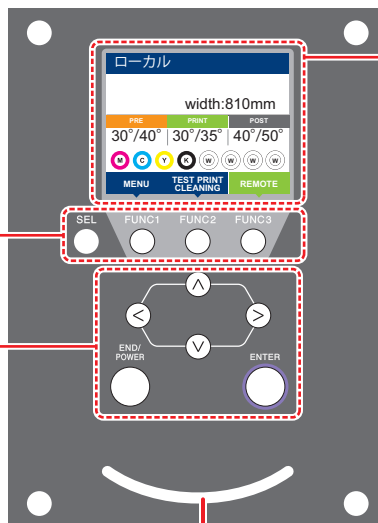
[SEL] キー

ファンクションの機能を切り替えます。

ファンクション

([FUNC1]~[FUNC3]) キー

各種機能の設定やテストプリントをするときに押します。



ディスプレイ

次の各項目を表示します。

- 本機の状態
- セットしているメディアの幅
- ヒーター温度（現在温度 / 設定温度）
- インクの状態^{*1}
- [FUNC1]~[FUNC3] に割り当てられている機能^{*2}

ジョグキー

ローカルでのキャリッジやメディアの移動、各種設定の項目選択に使用します。

[END/POWER] キー

直前に入力した設定のキャンセルや、設定メニューを1つ前の階層に戻す場合に使用します。また、電源のON/OFF をするときに押します（電源を切るときは、長押ししてください）。

[ENTER] キー

1段下の階層メニューに移動する場合や、設定値の確定に使用します。

状態表示ランプ

本機の状態（プリント中、エラー発生など）をランプでお知らせします。

| ランプの点灯状態 | 本機の状態 |
|------------|--|
| 消灯 | ローカルになっていて、プリントデータの受信やエラー等が発生していない状態です。 |
| 水色点灯 | リモートに切り替えた状態です。 |
| 水色点滅 | プリント中の状態です。 テストプリントなど、本機に内蔵しているパターン各種をプリントしている状態です。 |
| 青色点灯 | 本機にプリントデータが残っている状態です。 |
| 赤色点滅 | エラーが発生しています。 |
| 赤色点灯 | エラー（SYSTEM HALT）が発生しています。 |
| 紫または白の瞬時点滅 | ”循環レベル”の状態を示します。 |
| 緑色点灯 | 循環中の状態です。 |





- 電源スイッチを入れると操作パネル下側の [END/POWER] キーが青に点灯します。主電源スイッチ（P.1-3）が入っていると、定期的にオートメンテナンス（ノズル詰まり防止機能など）が働きます。

*1：インクの状態

インク残量やエラーなど、インクの状態がアイコンで表示されます。

| アイコン | 内容 | | | | | | | | | | | | | | | | | | | | |
|-------|---|----------|----------|----------|----------|----------|----------|-------|--|--|--|-------|----------|----------|----------|----------|----------|----------|----------|-------|--|
| | <ul style="list-style-type: none"> • インクの残量を9段階のイラストでお知らせします。 <table border="1" style="width: 100%; text-align: center;"> <tr> <td></td> <td></td> <td></td> <td></td> <td></td> <td></td> <td></td> <td></td> <td></td> <td></td> </tr> <tr> <td>インクフル</td> <td>約 1/8 消費</td> <td>約 1/4 消費</td> <td>約 3/8 消費</td> <td>約 1/2 消費</td> <td>約 5/8 消費</td> <td>約 3/4 消費</td> <td>約 7/8 消費</td> <td>ニアエンド</td> <td></td> </tr> </table> | | | | | | | | | | | インクフル | 約 1/8 消費 | 約 1/4 消費 | 約 3/8 消費 | 約 1/2 消費 | 約 5/8 消費 | 約 3/4 消費 | 約 7/8 消費 | ニアエンド | |
| | | | | | | | | | | | | | | | | | | | | | |
| インクフル | 約 1/8 消費 | 約 1/4 消費 | 約 3/8 消費 | 約 1/2 消費 | 約 5/8 消費 | 約 3/4 消費 | 約 7/8 消費 | ニアエンド | | | | | | | | | | | | | |
| | <ul style="list-style-type: none"> • インクニアエンドになると表示されます。インクの残りがわずかになっていますので、新しいインクを用意してください。 | | | | | | | | | | | | | | | | | | | | |

| | |
|---|---|
|  | ・ インクエンド、もしくはインクエラーになると表示されます。プリントすることができません。 |
|  | ・ インクの消費有効期限が切れる则表示されます。新しいインクに交換する、もしくは早めに使い切ってください。プリントすることは可能です。 |

*2 : [FUNC1] ~ [FUNC3] に割り当てられている機能

[FUNC1] ~ [FUNC3] に割り当てられている機能の内容を説明します。

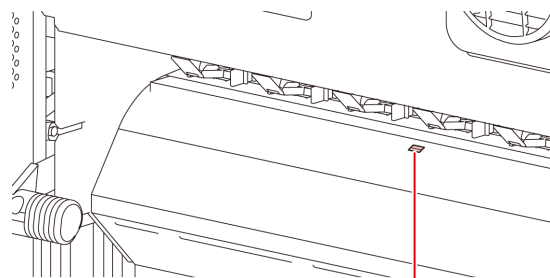
| アイコン | 内容 |
|---|---|
|  | ・ 各機能を設定する“MENU”を表示します。 |
|  | ・ テストプリント・クリーニング等のメンテナンス機能を表示します。 |
|  | ・ ローカルで、リモートに移行し、プリントを開始します。 |
|  | ・ フィード補正、ドット位置補正等の調整機能を表示します。 |
|  | ・ ヒーター温度を設定します。 |
|  | ・ データクリアを実行します。 |
|  | ・ リモートにてプリントを中断し、ローカルへ移行します。 |
|  | ・ メディアカットを実行します。 |
|  | ・ MENU 画面等で、複数の項目がある場合、前のページへ移動します。 |
|  | ・ MENU 画面等で、複数の項目がある場合、次のページへ移動します。 |
|  | ・ 警告メッセージが表示された場合など、確認をしたときに使用します。 |
|  | ・ ヒーター設定を OFF にする場合など、機能を OFF や無効にする場合に使用します。 |
|  | ・ 何らかの設定や機能が割り当てられています。各機能の説明に従い、操作してください。 |
|  | ・ 複数の項目を選択する場合に有効 / 無効を切替えます。 |



- ・ 本機の状態によって、アイコンの色は変化します。
 緑色のとき: 本機がリモートの状態になっている
 紺色のとき: 本機がローカルの状態になっている
 黄色のとき: ワーニングが発生している
 赤色のとき: エラーが発生している

メディアセンサー

メディアセンサーは、メディアの有無とメディア長を検出します。プラテン上（背面側）にメディアセンサーが1箇所あります。



メディアセンサー

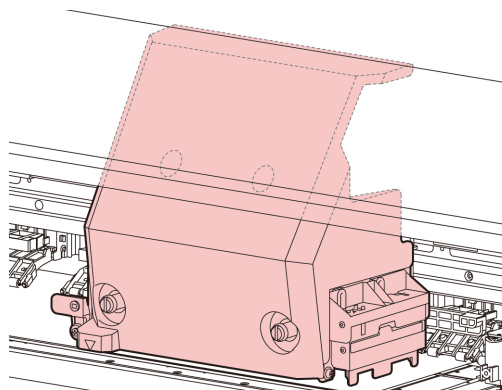


- メディアをセットするときは、プラテン後部側にあるメディアセンサーを覆い隠すようにセットしてください。センサー上にメディアがないと、メディア検出を実行できません。

キャリッジ

キャリッジは、インクを吐出するプリントヘッドとメディアが詰まったときにキャリッジを停止させるジャムセンサーなどで構成されています。左右にスキャンしながらインクを吐出して、プリントしています。

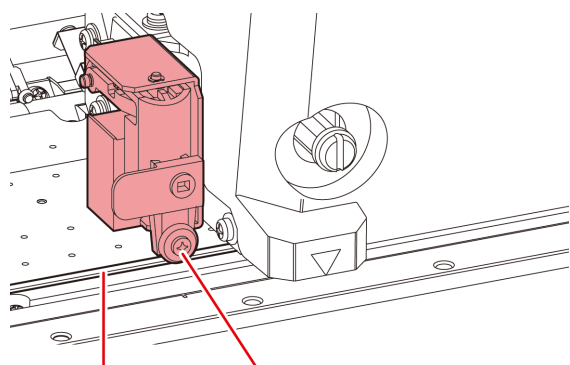
また、メディアの厚さに合わせて、ヘッドの高さを3段階に調整するレバーが付いています（P.2-4「ヘッド高さを調整する」）。



カッター刃とカット溝

キャリッジにはメディアをカットするカッターユニットが付いています。

プラテンのカット溝に沿ってメディアをカットします。



カット溝

カッターユニット

キャッピングステーション

キャッピングステーションは、インクキャップやプリントヘッドのメンテナンスに必要なワイパーなどで構成されています。

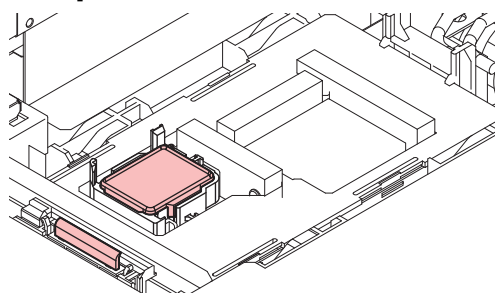
インクキャップは、プリントヘッドのノズル面の乾燥を防ぎます。

ワイパーは、ヘッドのクリーニングに使用します。ワイパーは、消耗品です。ワイパーが変形したりメディアが汚れる場合は、新しいワイパーに交換してください。

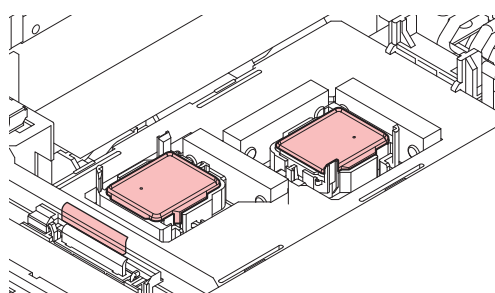


- キャッピングステーション内をクリーニングする場合は、必ず付属の保護メガネを着用してください。目にインクが入る危険があります。

[TxF150-75]

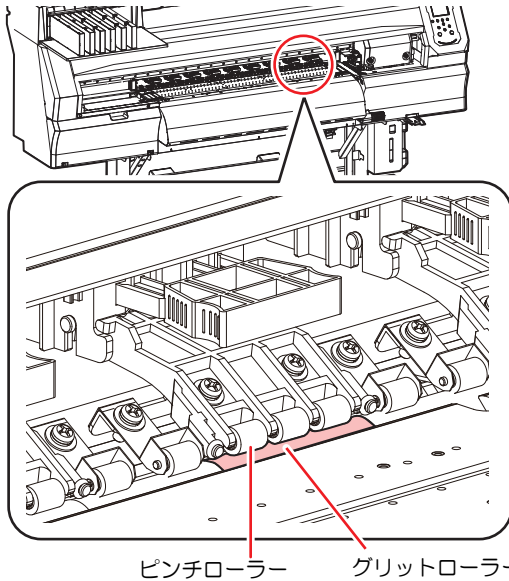


[TxF300-75]



ピンチローラーとグリットローラー

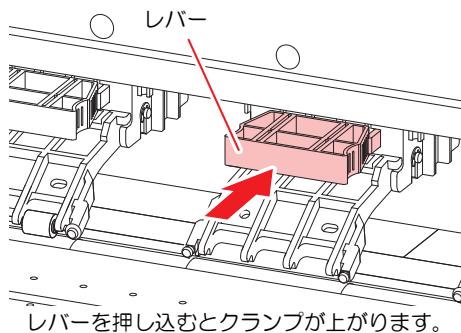
ピンチローラーとグリットローラーでメディアを押さええてフィードしています。



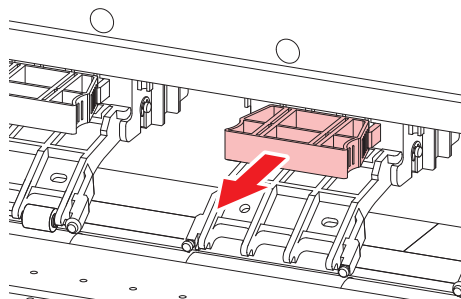
ピンチローラー グリットローラー



- 本機を使用しないときはクランプレバーを上げて、ピンチローラーとグリットローラーを離しておいてください。ピンチローラーを下げたまま長時間放置すると、ピンチローラーが変形する原因になります。ピンチローラーが変形すると、メディアを正常にフィードできなくなるおそれがあります。
- 使用時、ピンチローラーとグリットローラーが直接接触している箇所のクランプは上げてください。



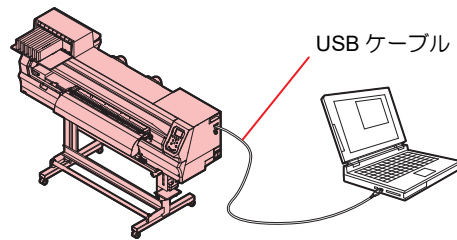
レバーを押し込むとクランプが上がります。



もどすときは、レバーを引っ張ります。

ケーブルを接続する

USB インターフェイスケーブルを接続する



コンピューターと本機を USB インターフェイスケーブルで接続します。



- USB インターフェイスがコンピューターに付いていない場合は、お近くの RIP メーカーまたは弊社営業所までお問い合わせください。

USB インターフェイスについての注意事項

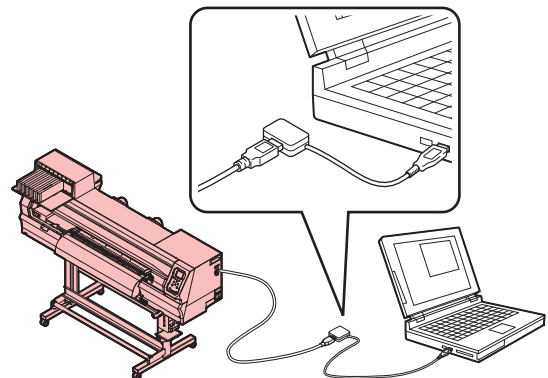


- ご使用の RIP が、USB 2.0 に対応している必要があります。

● 1 台のコンピューターに複数の TxF150、TxF300 を接続する場合

1 台のコンピューターに TxF150、TxF300 を複数台接続する場合、TxF150、TxF300 を正常に認識できない場合があります。

複数の USB ポートが付いているコンピューターの場合は、他の USB ポートに接続して TxF150、TxF300 を認識できるか確認してください。USB ポートを変えても TxF150、TxF300 を認識しない場合は、市販の USB リピータケーブルを使用してください。



● USB ハイスピードモードの周辺機器について

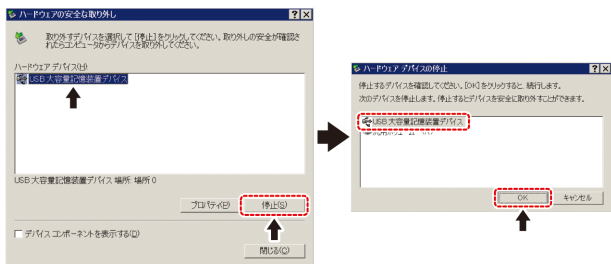
本機と USB ハイスピードモードで動作する周辺機器 (USB メモリ、USB-HDD など) を併用した場合、USB 機器が認識できない場合があります。

外付けの USB のハードディスクドライブなどを接続したコンピューターに本機を接続した場合、データプリント速度が遅くなる場合があります。よって、プリント中にキャリッジが右端または左端で一時停止する原因になります。

● USB メモリの抜きかた

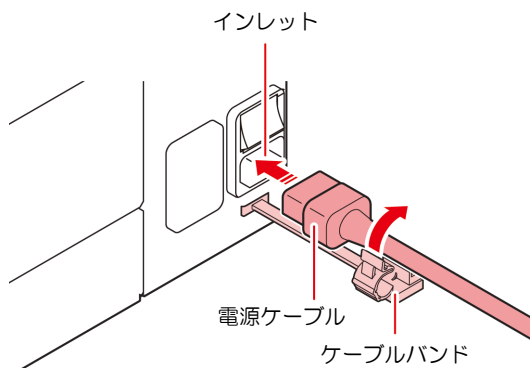
本機を接続してあるコンピューターに USB メモリを差し込んでいる場合は、「ハードウェアの安全な取り外し」により「停止」させてから抜いてください。

[ERROR 10 コマンドエラー] 発生の原因になります。スプールデータをハードディスクにコピーした後、プリントプリントしてください。



電源ケーブルを接続する

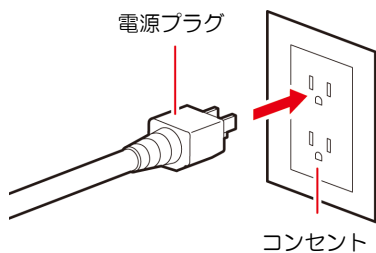
1 電源ケーブルを本機のインレットに差し込む



2 ケーブルバンドを固定する

- 本機に備え付けのケーブルバンドでケーブルを固定します。

3 電源プラグをコンセントに差し込む



- 電源ケーブルのプラグは、アース処理したコンセントに接続してください。感電・火災の原因となります。
- 付属品の電源ケーブル以外は使用しないでください。
- 必ず本機の近くにある電源コンセントに接続し、容易に取り外しができるようにしてください。

LAN ケーブルを接続する

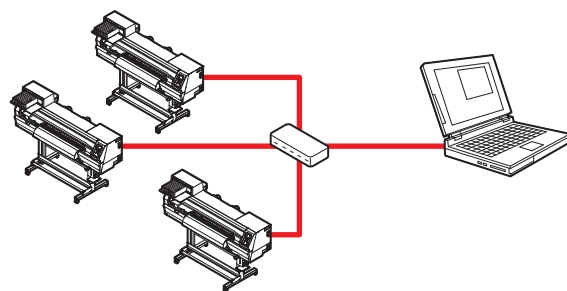
LAN ケーブルを使って、本機とコンピューターを接続します。カチッと音がするまで LAN ケーブルを押し込んでください。

- データ転送中は、ケーブルを抜いたり挿したりしないでください。

● イーサネット経由で接続するときの注意事項

イーサネットを以下の環境で構築してください。環境が適正でないとはプリントすることができません。

- カテゴリ-6以上のLANケーブルを使用してください。
- 本機とプリントデータを転送するコンピューターは、同じイーサネットに設定してください。ルーターを経由した接続はできません。
- 1000BASE-T 対応のコンピューター、スイッチングハブを使用してください。未対応の場合はプリントすることができません。



● LAN 接続確認方法

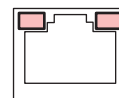
1 本機のディスプレイを確認する

- ローカルガイドンスで確認することができます。“100Mbps”、“10Mbps”、“接続なし”と表示されている場合は、プリントすることができません。イベントメールは、使用することができます。



2 LAN コネクターのランプを確認する

- 本機が起動していると LAN コネクターのランプが点灯します。



| 色 | 状態 | 概要 |
|---|----|---|
| 緑 | 点灯 | 1000BASE-T で接続されています。 |
| | 消灯 | 1000BASE-T 以外で接続されています。橙ランプだけが点灯、もしくは点滅している場合、1000Mbps に対応していません。コンピューターや周辺機器、ケーブルの仕様を確認してください。 |
| 橙 | 点灯 | リンクアップ（接続されています）。 |
| | 点滅 | データを受信中です。 |
| | 消灯 | リンクダウン（接続されていません）。 |

インクカートリッジを入れる

インクカートリッジ取り扱い上のご注意



- ・インクカートリッジにインクに関する注意書きが記載されています。よくお読みいただき、十分に理解してから使用してください。
- ・インク、メンテナンス用メンテナンス液の取り扱い前に必ず安全データシート (SDS) とインクの取扱注意書をお読みください。(https://japan.mimaki.com/supply/sds/)
- ・インクカートリッジは、弊社推奨のものをご使用ください。
- ・インクは火気のないところで換気しながらお使いください。
- ・インクやメンテナンス液、廃インク、その他本機で使用されている液体が皮膚に付着してしまったときは、直ちに布などでふき取ってください。石鹸を使用して、大量の水で洗い流してください。そのまま放置すると、皮膚が炎症をおこすおそれがあります。皮膚に刺激や痛みを感じたときは、速やかに医師の診断を受けてください。
- ・インクやメンテナンス液、廃インク、その他本機で使用されている液体が目に入ってしまったときは、直ちに大量の清浄な流水で 15 分以上洗い流してください。コンタクトレンズを着用していて、容易に外せる場合は、清浄な流水で 15 分以上洗い流した後を外してください。まぶたの裏まで完全に洗ってください。そのまま放置すると、失明や視力低下のおそれがあります。目に刺激や痛みを感じたときは、速やかに医師の診断を受けてください。
- ・インクやメンテナンス液、廃インク、その他本機で使用されている液体が口に入ってしまったとき、飲み込んでしまったときは、無理に吐かせず直ちにうがいをし、速やかに医師の診断を受けてください。無理に吐かせると、吐いたものが気管に入るおそれがあります。
- ・蒸気を大量に吸い込んでしまったときは、新鮮な空気の場所に移動して、暖かくして呼吸しやすい姿勢で安静にしてください。症状が改善しない場合は、速やかに医師の診断を受けてください。
- ・すぐに医師の診断を受けられない場合は、(財)日本中毒情報センター 中毒 110 番に相談してください。

(大阪)072-727-2499: 24 時間対応

(つくば)029-852-9999: 9 ~ 21 時対応

- ・弊社推奨インクにより安全性を評価しています。安全にご使用いただくため、弊社推奨インクをご使用ください。
- ・インクカートリッジを寒い所から暖かい所に移した場合は、3 時間以上室温環境下に放置してから使用してください。
- ・インクカートリッジは、取付直前に開封してください。開封した状態で長時間放置しておく、正常にプリントできない場合があります。
- ・インクカートリッジは、冷暗所で保存してください。
- ・インクカートリッジや廃インクタンクは、子供の手の届かない場所に保管してください。
- ・インクカートリッジは、開封してから 1 カ月以内に使い切ってください。開封後、長時間経過したものは、プリント品質が低下します。

- ・不要になったインクカートリッジ・インクパック・廃インクは、販売店またはサービス実施店へお渡しください。なお、お客様自身で廃棄処理される場合は、産業廃棄物処理業者または各国の地域の条例に従って処理してください。
- ・インクカートリッジを強くたたいたり、激しく振り回さないでください。カートリッジからインクが漏れる場合があります。
- ・インクパック内、およびインクカートリッジ内のインクを詰め替えないでください。詰め替えたインクを使用して生じた不具合について、弊社はいっさいの責任を負いかねます。
- ・インクカートリッジの基板接点部分は、手で触れたり、汚したりしないでください。基板の故障の原因になります。
- ・インクカートリッジは分解しないでください。



インクカートリッジを入れる

1 インクカートリッジをゆっくりと振る

振ったときにインクが漏れ出すのを防ぐため、手袋を着用して紙タオルなどでカートリッジ上面の A 部とカートリッジ底面の B 部をしっかりと塞ぎ、ゆっくりとインクを流すように左右に振ります。

*** ホワイトインクは 40 回、それ以外は 20 回**



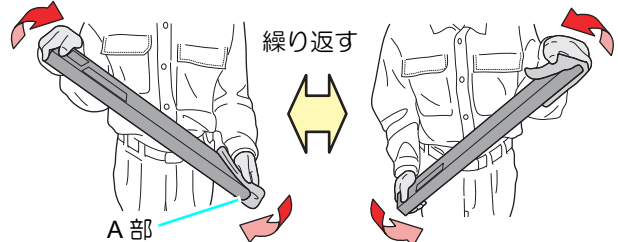
- ・ホワイトインクは、3 日以上経過した場合、100 回振ってください。



A 部 (針の差し口)



B 部 (底面の隙間)



A 部

紙タオルでしっかりと押さえて
ゆっくり振る



- ・強く振りすぎると内部のバックを傷つけて、インク漏れの原因となります。
- ・インク残量が少ないと十分に攪拌できないおそれがあります。カートリッジが縦になるまで傾けてください。
- ・ホワイトインクをご使用の場合：
電源オン状態で 24 時間経過、または電源オン時にメッセージが表示されます。
ホワイトインクの成分は沈殿しやすいため、定期的に振ってください。また、印刷する前に必ず振ってください。

White カートリッジ
を振ってください [ENT]

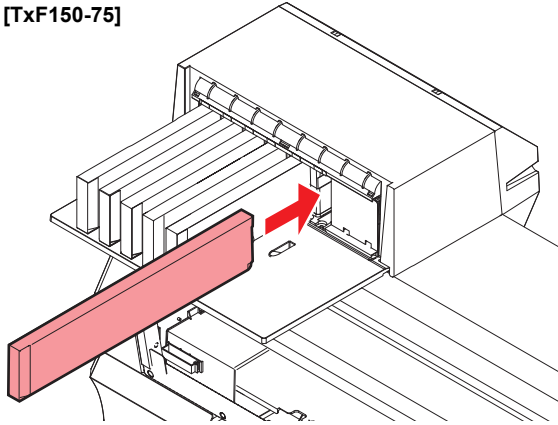
- ・その他カラーインクは、1 週間に 1 回程度振ってください。P.44 「インクのメンテナンス」

2

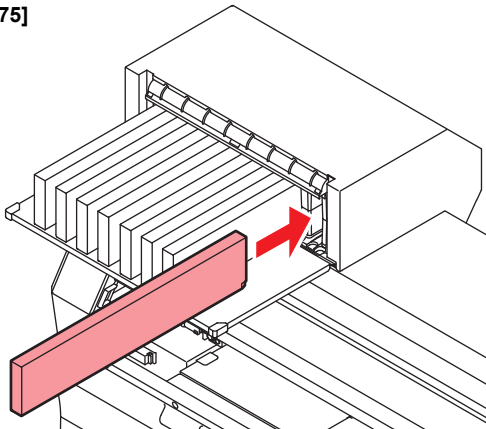
インクカートリッジを差し込む

- ・インク IC チップを左側に向けて挿し込みます。

[TxF150-75]



[TxF300-75]



- ・ディスプレイには、次のように色を表示します。
C：シアン
M：マゼンタ
Y：イエロー
K：ブラック
W：ホワイト
- ・インクカートリッジのセット順は P.6-5 「インクカートリッジのセット順」を参照してください



- ・奥までしっかりと押し込んでください。インクが供給されないおそれがあります。



- ・インク IC チップの金属部分には触れないでください。静電気でインク IC チップが破損したり、汚れや傷などによってインク IC チップが読み取りできなくなってしまうおそれがあります。

インクレベルロー、インクニアエンドが表示されたとき

本機は、インクの消費量をカウントしています。何らかの原因で実際のインク消費量と誤差が生じてしまうことがあります。ワーニングメッセージが表示された場合、操作パネルの画面に従って対処してください。

| LED | メッセージ | 表示条件*1 | プリンター動作 | | 対処方法 |
|-----|-------------------|---------------------------------------|---------|--------|--|
| | | | プリント | クリーニング | |
| 黄 | インクレベルロー | カートリッジのインクの残量が60ml未満になった。 | 可 | 不可 | 1. インクカートリッジを外して、重さを量ります。(P.3-10「インクカートリッジの重量を補正する」) 2. 測定した重さを本機に入力します。(P.3-10「インクカートリッジの重量を補正する」) |
| | インクニアエンド | カートリッジの重量補正したあとのインクの残量が60ml未満になった。 | 可 | 不可 | |
| 赤 | インクレベル エンド | カートリッジのインクの残量が30ml未満になった。 | 不可 | 不可 | 1. インクパックを交換してください。(P.1-12「インクを交換する」) |
| | インクパック交換 (インクエンド) | カートリッジの重量補正したあとのインクの残量が30~36ml未満になった。 | 不可 | 不可 | |

*1. インク残量の値は目安です。

インクパック交換 (インクエンド) が表示されたとき

インクがなくなりました。新しいインクパックに交換してください。

以下をよくお読みいただき、十分に理解してからインクを交換してください。



- インクやメンテナンス液、廃インク、その他本機で使用されている液体を取り扱うときは、換気に十分注意して、必ず保護メガネと手袋、マスクを着用してください。インクなどの液体が跳ねて、皮膚に付着したり、目や口に入ったりするおそれがあります。



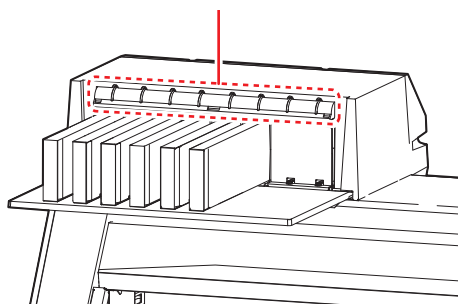
- インクパックのインクを完全に使い切ることはできません。インクパックには、表示容量 +α のインクが充填されています。"インクエンド"または"パック交換"が表示された場合でも、完全に使い切ることはできず、少量のインクが残ります。

インクカートリッジランプについて

インクカートリッジの上にあるランプで、セット中のインクカートリッジの状態を確認することができます。

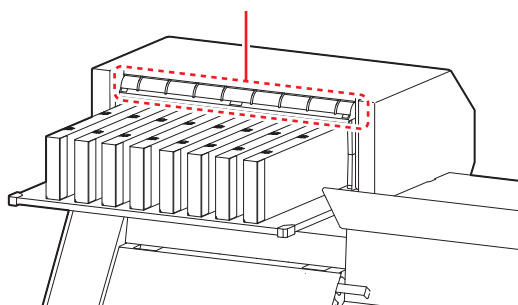
[TxF150-75]

カートリッジランプ



[TxF300-75]

カートリッジランプ



| ランプの状態 | 説明 |
|----------------|---|
| 緑色に点灯 | 異常なし（インク供給中） |
| 消灯 | 異常なし |
| 黄色に点灯 または点滅 | 次のいずれかのエラーを発生しています。 <ul style="list-style-type: none"> ・インクニアエンド ・インクレベルロー ・インク期限切れ（1ヶ月） |
| 赤色に点滅 | インク期限切れ（2ヶ月） |
| 赤色に点灯 | 次のいずれかのエラーを発生しています。 <ul style="list-style-type: none"> ・インクレベルエンド ・インクカートリッジが挿入されていない ・その他のインクエラー（☞ P.5-5 「インクエラー」） |
| 緑色に点滅 | 循環動作中です。 カートリッジは絶対に抜かないでください。 |

本機の制限について

インクパックにインクの消費有効期限が記載されています。インクの消費有効期限を超えると、インクの吐出不良や色みに変化を生じるおそれがあります。消費有効期限を超えてもプリントすることはできますが、新しいインクに交換する、もしくは早めに使い切ることをお勧めします。

例) 消費有効期限の記載が4月の場合

5月: 新しいインクに交換する、もしくは早めに使い切ってください。プリントすることは可能です。

6月(ランプ黄点灯): 新しいインクに交換する、もしくは早めに使い切ってください。プリントすることは可能です。

7月(ランプ赤点滅): プリントすることができません。

重要! ・ディスプレイにメッセージを表示してお知らせします。

インクを交換する



・新しいインクカートリッジケースに交換する場合は、ケースの重量（☞ P.3-9 「新しいカートリッジケースに交換するとき」）を登録します。

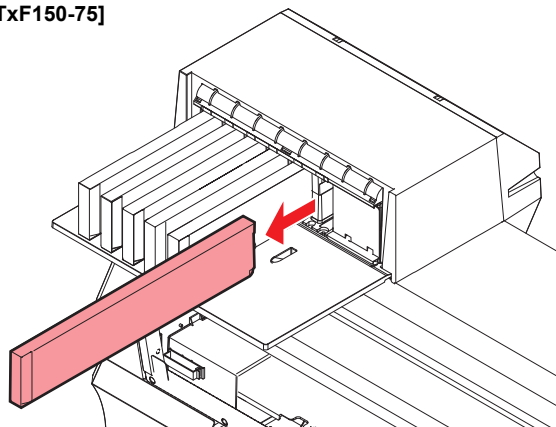


・新しいインクパックに交換する場合は、カートリッジ重量入力（☞ P.3-10 「インクカートリッジの重量を補正する」）は不要です。

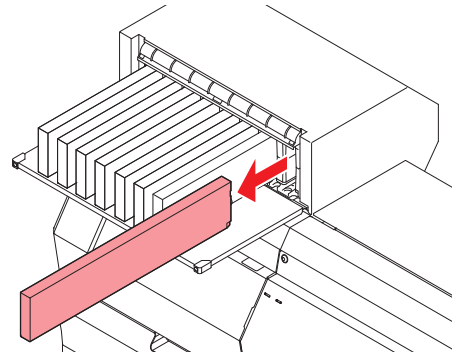
● インクカートリッジを外す

1 インクカートリッジを外す

[TxF150-75]



[TxF300-75]



・廃棄するときは、産業廃棄物処理業者、または関連法規、および地方自治体の条例にしたがって処理してください。

● インクパックを交換する

1 ケースのツメを指で押して、フタを開ける



2 使用済みのインクパックを外す

3 インクカートリッジケースに新しいインクパックを入れる

・両面テープが貼り付けられている方を下に向けて、インクカートリッジケースの溝部にインクパックのコネクターをしっかりとめ込んでください。ずれているとインクが供給できなくなるおそれがあります。



・パックに添付されている"法令ブックレット"は取り外さずに、パックをセットしてください。

4 インクパックの形を整える



5 両面テープのシールを剥がす



6 たるまないようにインクパックを固定する

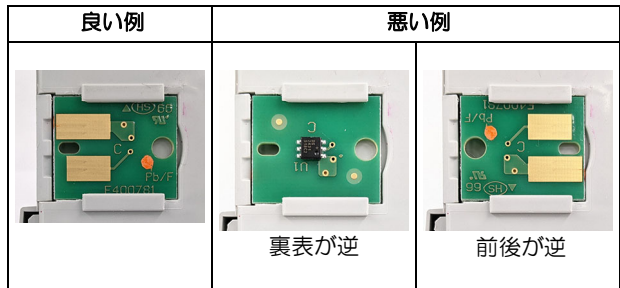
重要!

・インクパックを固定するときは、インクカートリッジケース内での偏りがないように固定してください。



7 新しいインク IC チップに交換する

・横にスライドすると外すことができます。



| インクカラー | 表示マーク | |
|--------|-------|---------|
| シアン | | (青丸が1個) |
| マゼンタ | | (赤丸が1個) |
| イエロー | | (黄丸が1個) |
| ブラック | | (黒丸が1個) |
| ホワイト | | (白丸が1個) |

8 ケースのフタを閉じる

・ツメがカチッと音がするまではめ込みます。



・手や指を挟まないように注意してください。

1

メニューモードについて

本機には4つのモードがあります。各メニューモードについて説明します。

ノットレディモード

メディアを検出する前のモードです。

ローカルモード

ローカルモードは、プリント準備状態のモードです。全てのキーが有効です。コンピューターから、データを受信できます。

ローカルでは以下の操作が可能です。

- ・ジョグキーを押して、プリント原点やプリント範囲を設定します。
- ・[ENTER] キーを押して、インク残量、カートリッジエラーの内容、機種名およびファームウェアバージョンなどを確認します。

ローカルモード中のディスプレイ表示

現在のヒーター温度を表示します。

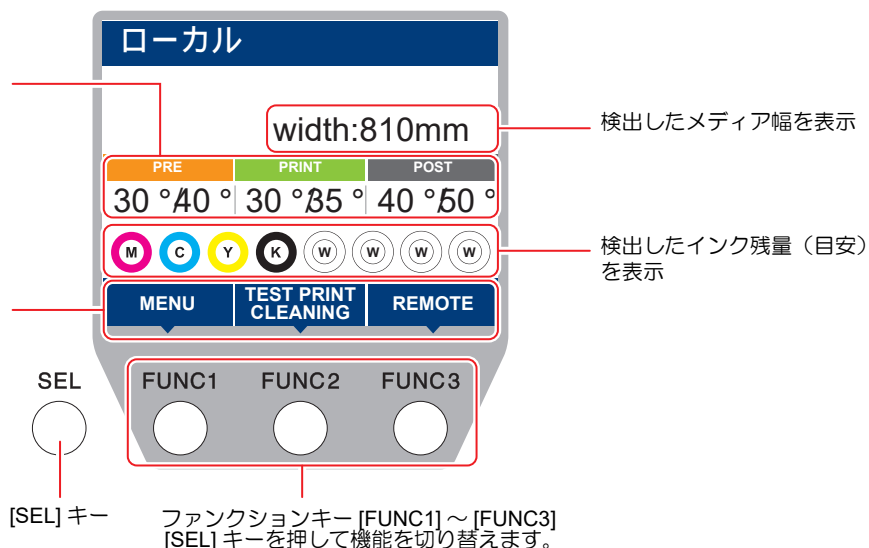
現在のヒーターの状態によって、温度表示の上にあるアイコンの色が変わります。

オレンジ：温度上昇中

緑：設定温度に到達

グレー：ヒーター OFF

ファンクションキー [FUNC1]～[FUNC3] に設定されている機能を表示



メニューモード

ローカル時に、[FUNC1] キーを押すとメニューモードになり、各機能を設定できます。

リモートモード

受信したデータをプリントします。

第2章 基本的な使い方



この章では ...

プリントするためのインク/メディアの準備や、プリントまでの手順や設定方法について説明します。

| | | | |
|----------------------|-----|----------------------------------|------|
| 作業の流れ | 2-2 | テストプリントの結果に合わせてヘッドクリーニングする | 2-9 |
| 電源を入れる / 切る | 2-3 | フィード補正の設定 | 2-10 |
| 電源を入れる | 2-3 | フィード補正 | 2-10 |
| 電源を切る | 2-3 | ドットの位置がずれたら | 2-11 |
| メディアをセットする | 2-4 | データをプリントする | 2-11 |
| ヘッド高さを調整する | 2-4 | プリントを開始する | 2-11 |
| ロールメディアをセットする | 2-5 | プリントを一時停止する | 2-12 |
| 原点を変更する場合は | 2-7 | 受信したデータを消去する（データクリア） | 2-12 |
| ヒーターの準備をする | 2-8 | メディアを裁断する | 2-12 |
| ヒーターの温度設定を変更する | 2-8 | | |
| テストプリントをする | 2-8 | | |
| テストプリントする | 2-8 | | |
| ヘッドクリーニング | 2-9 | | |
| ヘッドクリーニングについて | 2-9 | | |

作業の流れ

1 電源を入れる / 切る

「電源を入れる / 切る」(☞ P.2-3) を参照してください。

2 メディアをセットする

「メディアをセットする」(☞ P.2-4) を参照してください。

3 テストプリントをする

「テストプリントをする」(☞ P.2-8) を参照してください。

4 ヘッドクリーニング

「ヘッドクリーニング」(☞ P.2-9) を参照してください。

5 データをプリントする

「データをプリントする」(☞ P.2-11) を参照してください。

電源を入れる / 切る

電源を入れる

本機には、2つの電源スイッチがあります。

[END/POWER] キー：

通常、電源のオン/オフをするときは、このキーを使用します。

主電源スイッチ：

本機側面にあります。

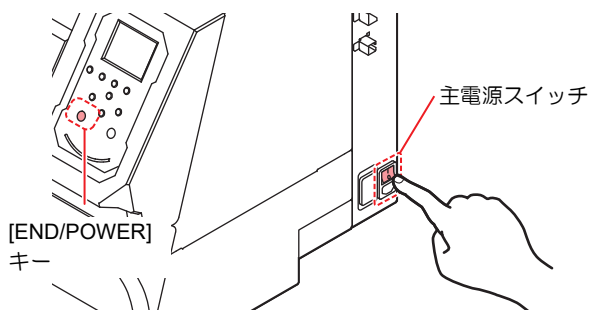


- 主電源を切らないでください。主電源を切っていると、オートメンテナンス機能（ノズル詰まり防止機能やインク排出経路の清掃機能など）が実行することができません。吐出不良（ノズル詰まり、飛行曲がりなど）の原因になります。

1

主電源スイッチを入れる

- 電源をオンにするとファームウェアのバージョンが表示されて、初期動作を実行します。



2

[END/POWER] キーを押して、電源を入れる

- ローカルモードになります。

3

接続しているコンピューターの電源をオンにする

重要!

- メンテナンスカバーを閉じてから電源を入れてください。

電源を切る

本機の使用が終了したら、本機前面の [END/POWER] キーを押して電源を切ります。

電源を切るときは、次のことを確認してください。

- コンピューターから RIP データを受信中、または未プリントのデータが残っていないかどうか。
- キャリッジは、キャッピングステーションに戻っているかどうか。
- エラーが発生していないかどうか（P.5-6「エラーメッセージ」）。

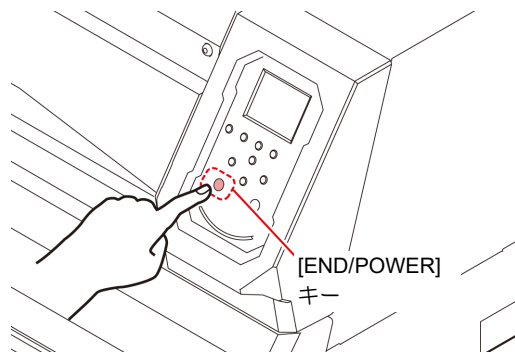
1

接続してあるコンピューターの電源をオフにする

2

[END/POWER] キーを長押しする

- “電源オフしますか？[ENT]” が表示されます。



3

[ENTER] キーを押す

- 本機側面にある主電源スイッチは、切らないでください。
- 次回本機をご使用になるときは、[END/POWER] キーを押してからお使いください。

電源を切るときのご注意

● 主電源スイッチは切らないでください。

主電源スイッチを切っていると、オートメンテナンス機能が働かず、ノズル詰まりの原因となります。

● キャリッジの位置を確認してから電源を切ってください。

キャリッジがキャッピングステーションに戻っていない状態で電源を切ると、ヘッドのノズル面が乾燥してノズル詰まりの原因となります。このときは、再度、電源を入れて、キャリッジがキャッピングステーションに戻ったことを確認してから電源を切ってください。

● プリント中は電源を切らないでください。

キャリッジがキャッピングステーションに戻らないことがあります。

● [END/POWER] キーで電源を切ってから、主電源スイッチを切ってください。

本機の移動やエラーの対処等で主電源スイッチを切る場合、必ず、本機前面にある [END/POWER] キーを長押しして、操作パネルのディスプレイ表示が消えていることを確認してから主電源スイッチを切ってください。

2

メディアをセットする

本機では、ロールメディアをご使用になれます。
使用できるメディアについては、P.6-2「仕様」を参照してください。



- ロールメディアをセットするときは、メディアを足などに落とさないように注意してください。怪我をするおそれがあります。
- ロールメディアをセットするときは、2人以上でセットしてください。ロールメディアの重みで腰を傷めるおそれがあります。



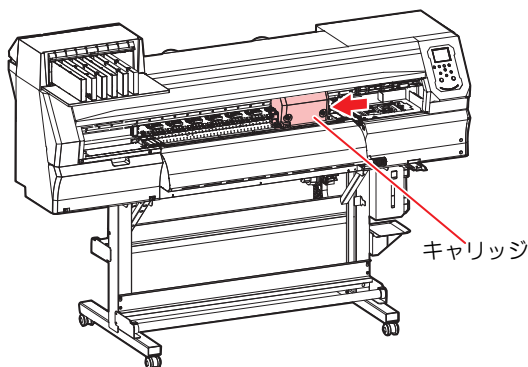
- メディアをセットする前にヘッド高さを調整してください。メディアをセットしたあとに調整すると、メディア詰まりやプリント品質の低下、ヘッドの破損の原因となります。

ヘッド高さを調整する

お使いになるメディアの厚みに合わせて、ヘッド高さを調節してください。

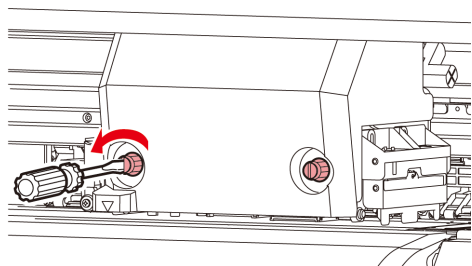
1 キャリッジをプラテン上に移動する

- 電源オン時：
メンテナンス機能の「ステーションメンテナンス-キャリッジアウト」を実行
- 電源オフ時：
手でキャリッジを動かす



2 正面にあるネジを緩める

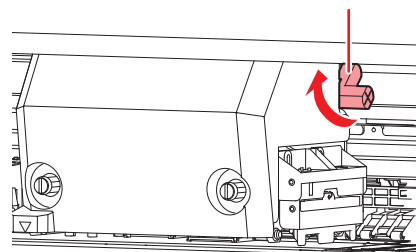
- マイナスドライバー等を使って、1回転程度回して緩めます。



3 高さ調整レバーをメディアに応じて調整する

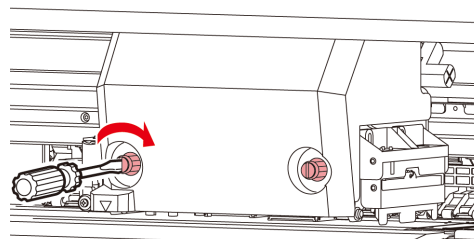
- P.2-4「調整レバーとレンジについて」を参照して、レバーの位置を調整してください。
- 高さ調整レバーは、確実に上か下に設定してください。レバーが中間にあると、プリント異常をおこします。

高さ調整レバー

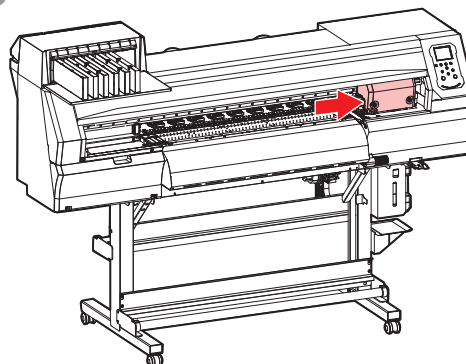


4 キャリッジを固定する

- ネジは緩まないように確実に締めてください。
- 高さ調整レバーをLレンジまたはHレンジに設定している場合、ねじを締め込むときに高さ調整レバーを下に押しついたり、上に押し上げたりしないでください。



5 キャリッジをステーションに戻す



調整レバーとレンジについて

| レンジ | ヘッド高さ | 備考 |
|--------------|------------------|--|
| Lレンジ (推奨) | 2mm (出荷時設定位置) | ヘッド高さのベースを1～2mm上げることができます。この場合は、弊社営業へお問い合わせください。 |
| Mレンジ | 2.5mm | |
| Hレンジ | 3mm | |



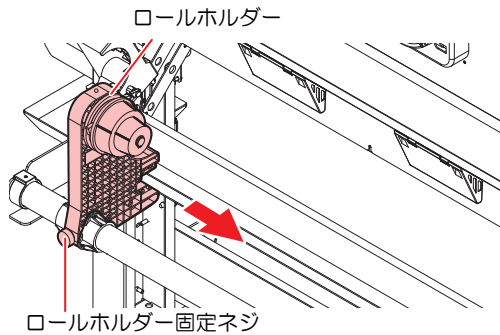
- 「Mレンジ」、「Hレンジ」で使用した場合にミストが発生しやすくなります。

ロールメディアをセットする

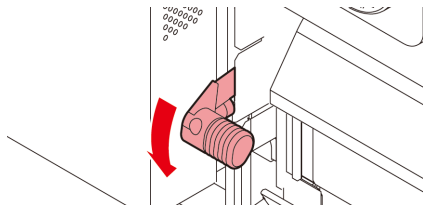
ロールメディアは、本機背面にあるロールメディアハンガーにセットします。

1 本機背面にあるロールホルダーを本機中央方向に移動する

- ロールホルダー固定ネジを緩めてから移動させます。



2 クランプレバーが下がっていることを確認する



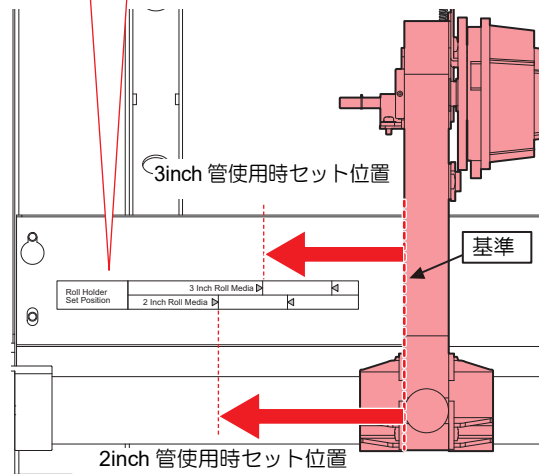
3 ロールホルダーをロールセット位置へ移動する

- ロールストッパーアームと本体の間に、ロールストッパーが入り込んでいないことを確認してください。

ロールホルダー側（本体背面）

- ロールメディアの紙管の内径は、2インチと3インチの2種類があります。
- ロールホルダーの基準位置を以下矢印の範囲にセットしてください。

| | | | |
|--------------------------|-------------------|---|---|
| Roll Holder Set Position | 3 Inch Roll Media | ◀ | ▶ |
| | 2 Inch Roll Media | ◀ | ▶ |



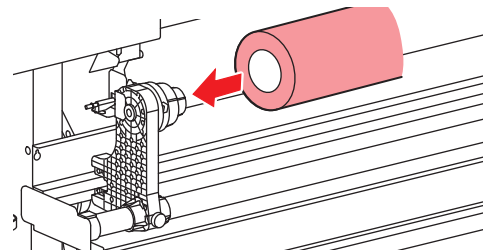
この範囲外でロールホルダーをセットした場合、メディアを手で引き出した際にメディアテンションがかからなくなります。

4 ロールホルダー固定ネジを締める

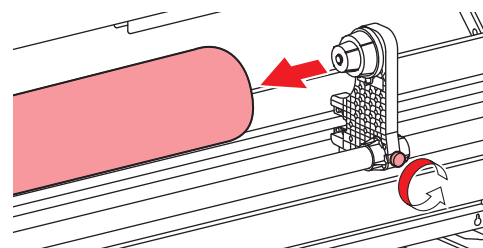
- 手順2～3を、再度確認してください。

5 左側のホルダーにロールメディアの紙管を差し込む

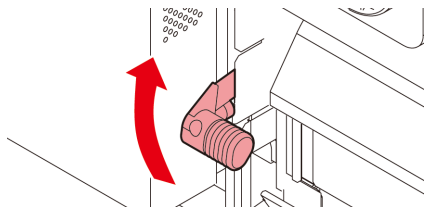
- 紙管が動かなくなるまで、奥に差し込んでください。



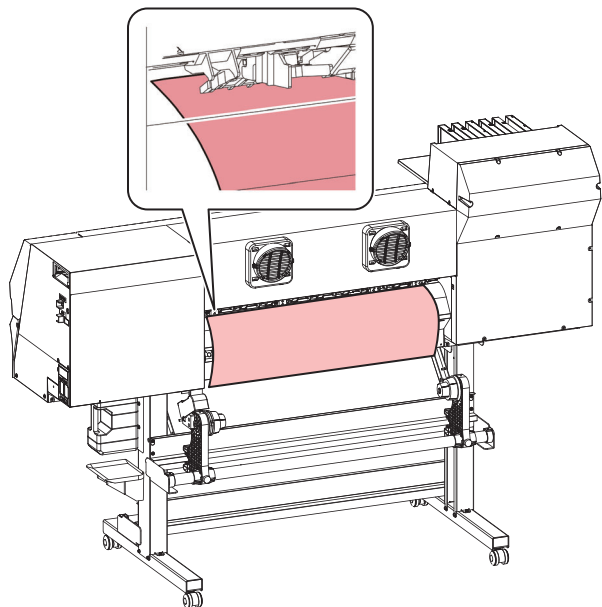
6 右側のロールホルダーのネジを緩め、ホルダーを紙管に差し込む



7 本機背面のクランプレバーを上げる



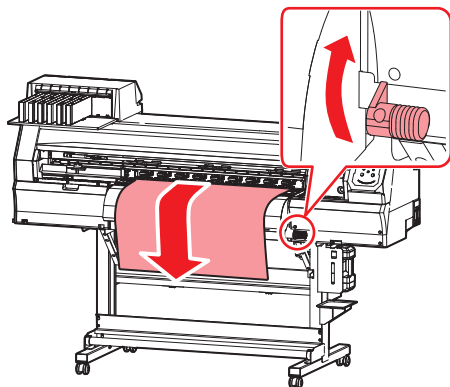
8 本機にロールメディアを差し込む



- メディアを斜めにすると、引っ掛かりが少なくスムーズに差し込めます。
- (1) プラテンの先端まで届くくらい、メディアを引き出す
- (2) プラテンとピンチローラーの間にメディアを差し込む
 - 本機前面からメディアをつかめるくらい、メディアを送り出してください。
- (3) 本機背面からクランプレバーを下げる
 - メディアが保持されます。

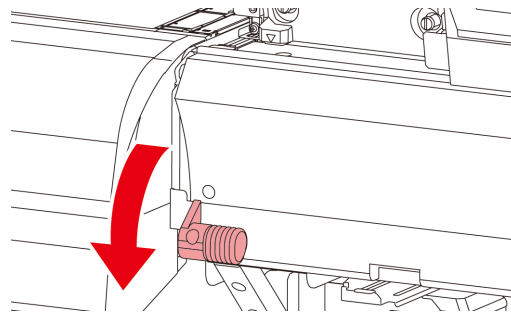
9 ロールメディアを引き出す

- (1) 本機前面からクランプレバーを上げる
- (2) ロールメディアを静かに引き出し、軽くロックのかかる位置で止める



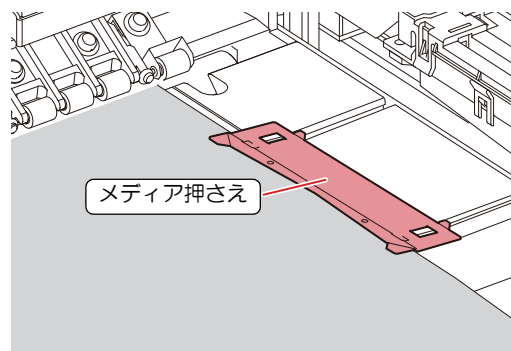
10 ロールメディアを均等にし、クランプレバーを下げる

- メディアの数力所を軽く引っ張り、ロールメディアの引き出し量がほぼ均等になっているのを確認してから、クランプレバーを下げてください。

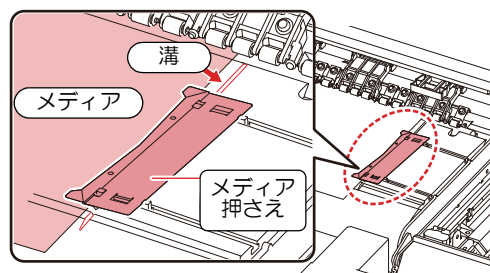


11 メディア押さえでメディアを軽くはさむ

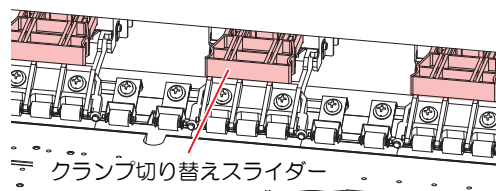
- 右端のピンチローラーより右側にメディアがはみ出さないようにセットしてください。
- 厚みのあるメディアを使用する場合は、メディア押えをメディアから外してプリントしてください。



- メディアをセットするときは、メディア右端をプラテンの溝に合わせるようにしてセットしてください。溝よりも右側にメディアをセットすると、メディアが蛇行したときに、メディアが浮き上がりヘッドが破損する原因となります。
- メディアが規定位置より左右に寄っていると、メディア検出後、エラーメッセージ“メディアイチ ミギスギマス”を表示してお知らせします。メディアをセットし直してください。



- ピンチローラーは、メディアがない場合、クランプ切り替えスライダを奥に押し込みクランプを上げて使用してください。ピンチローラーをグリットローラーに押し付けたまま搬送しますと、ローラー表面が痛み搬送不良やローラー痕による画質不良につながるおそれがあります。

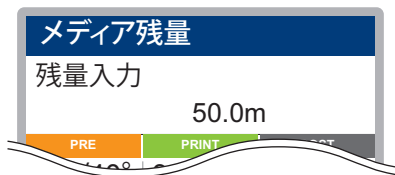


12 [◀] キーを押して、メディアを検出する

- メディア幅を検出します。
- メンテナンス機能の「メディア残量表示」の設定が“ON”の場合（☞ P.3-9 「メディア残量表示の設定」）、メディア幅の検出後メディア残量入力画面を表示します。

メディア残量入力について

メンテナンス機能の「メディア残量表示」の設定を“ON”にしている場合（☞ P.3-9 「メディア残量表示の設定」）、メディア幅の検出が終了すると、メディア残量の入力画面が表示されます。

1 メディア残量入力画面を表示する**2** ジョグキーを押して、メディア残量を入力する**3** [ENTER] キーを押す**メディア残量プリントについて**

メンテナンス機能の「メディア残量表示」の設定を“ON”にしている場合（☞ P.3-9 「メディア残量表示の設定」）、現在の日付とメディア残量のリストをプリントすることができます。

1 ローカルモード画面のとき、ジョグキーを押す

- 原点設定モードになります。

2 [FUNC3] キーを押す

- メディア残量プリントの確認画面が表示されます。

3 [ENTER] キーを押す

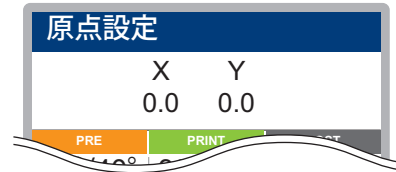
- メディア残量プリントを開始します。

原点を変更する場合は

プリント原点の位置を変更することができます。変更したい位置へ LED ポインタを移動させて決定します。

1 ローカルモード画面のとき、ジョグキーを押す

- 原点設定モードになります。

**2** ジョグキーを押して、LED ポインタの光点を変更したい位置へ合わせる

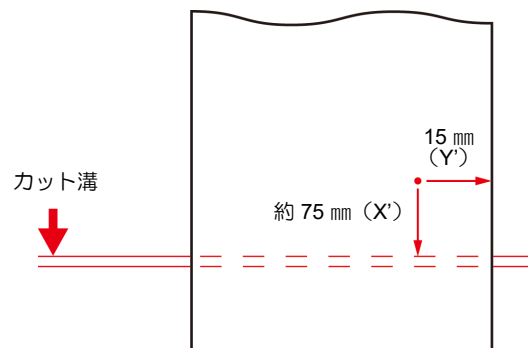
- キャリッジとメディアを移動させて選びます。

3 プリント原点を決定したら、[ENTER] キーを押す

- 原点が変更されます。

原点設定位置の目安



プリント原点は、奥行方向（X）はプラテン上にあるカット溝から奥側約 75 mm の位置になります。横方向（Y）の値は、メディア右端より 15 mm です。設定メニューの「マージン」により変更できます（☞ P.3-5 「マージン（左/右）」）。また、ジョグキーを使って変更することもできます。



ヒーターの準備をする

ヒーターの温度設定を変更する

お使いになるメディアの種類や特性に合わせて、ヒーター温度を設定してください。プリントの途中でも温度を変更することができますが、色みが変わるおそれがあります。

- 
 - メディアの種類や特性に合わせて、ヒーターの温度を調整してください。種類によっては、メディアが伸縮したり、メディアが波打ったりしてしまうおそれがあります。
- 
 - RIP 用ソフトウェアの温度設定が優先されます。弊社 RIP 用ソフトウェア (RasterLink) をお使いの場合、カラープロファイルに推奨値が保存されています。
 - 周囲の温度により、設定した温度に到達するまでに数分から数十分かかることがあります。
 - お買い上げ時、ヒーターの温度設定は "OFF" になっています。
 - ここで設定したヒーター温度は、設定メニューの「ヒーター」に保存されます (P.3-4 「ヒーター」)。

| ヒーターの種類 | 働き |
|----------|---------------------------------------|
| プリヒーター | プリントする前にメディアを予熱して、メディアの急激な温度変化を抑制します。 |
| プリントヒーター | インクのにじみを抑制します。 |
| ポストヒーター | プリントしたインクを乾燥させます。 |


1 ローカルモード画面から、[HEATER] を選択する

- ヒーター温度調節画面を表示されます。

2 各ヒーターの温度を入力して、[ENTER] キーを押す

- ヒーターの選択: [▲][▼] で選ぶ
- 温度の設定 : [◀][▶] で設定
- ヒーターの加熱が始まります。ヒーターの温度が設定温度に達すると、ディスプレイのヒーターアイコンが緑色に変わります。

重要! 本機は、20 ~ 30°C の環境で使用してください。周囲の温度条件により、設定値まで温度が上昇しない場合があります。

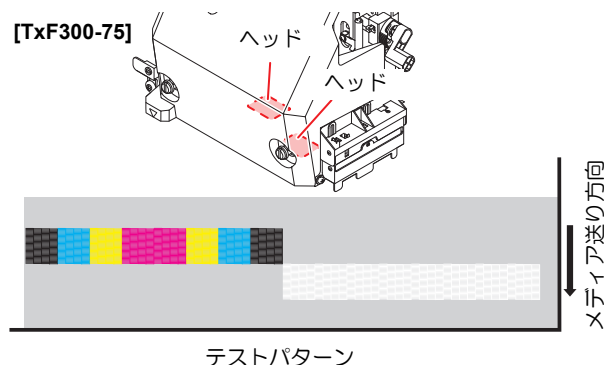
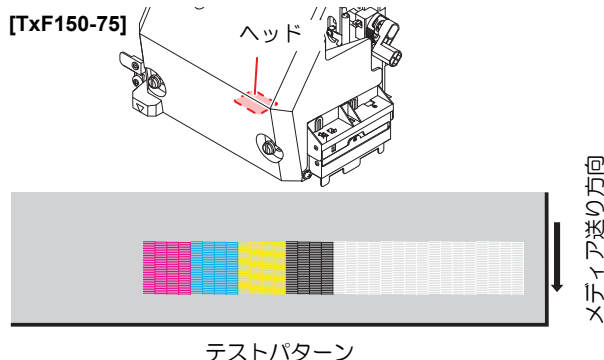
- 
 - 手順 2 で [FUNC3] (OFF) を押すと、全ヒーターが "OFF" になります。また、[FUNC1] を押すと、全ヒーターが 10 °C ずつ上がります。

テストプリントをする

テストパターンをプリントして、ノズル詰まりなどの吐出不良 (ノズル詰まりや飛行曲がりなど) があるかどうかを確認します。

ヘッドの配列とテストパターンの関係

ヘッドの配列とプリントしたテストパターンのプリント位置は、下図の通りです。

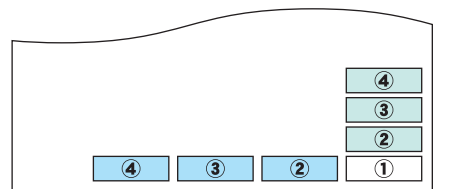


テストプリントに関する注意事項



- 重要!**
 - ロールメディアを使用する場合、プリントを開始する前にロールメディアを手で巻き戻し、たわみのない状態にしてください。画質不良の原因になります。

テストプリントする

テストパターンの配置方向を次の 2 種類から選択することができます。使い方に合わせて選択してください。



↓ メディアフィード方向

-  : 設定値が「フィード方向」のとき
-  : 設定値が「スキャン方向」のとき

テストプリントの前に確認してください

- メディアをセットしているか P.2-4
- 原点位置をセットしているか
- ヘッドギャップを調整しているか P.2-4

1 ローカルモード画面から [TEST PRINT/
CLEANING] > [テストプリント] を選択し
て、[ENTER] キーを押す

- テストプリントメニューを表示します。
- [▲][▼] を押して、テストパターンの配置方向を変更できます。ここで変更した配置方向は、次回プリント時にも反映されます。
- 配置方向を“スキャン方向”から“フィード方向”に変更してテストプリントを実行すると、1つめのテストプリントの位置に改行されます。

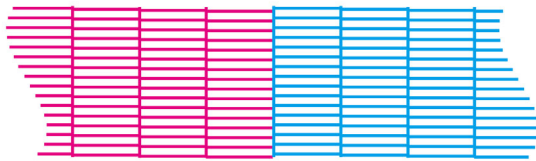
2 [ENTER] キーを押す

- テストプリントを開始します。

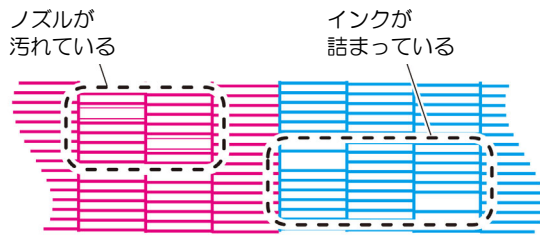
3 プリント結果を確認する

- 正常な場合は、操作を終了します。
- 異常があった場合は、ヘッドクリーニングを実行してください（☞ P.2-9 「ヘッドクリーニング」）。

正常なパターン



異常なパターン



ヘッドクリーニング

ヘッドクリーニングについて

プリントしたテストパターンの結果を確認して、症状に合わせてクリーニングします。

次の4種類から選んでください。

- **ノーマル**: 線の抜けがある時
- **ソフト**: ヘッドワイブのみ実行したい時（線の曲がりがある場合）
- **ハード**: ノーマル、ソフトでクリーニングを実行しても画質不良が改善しない時

テストプリントの結果に合わせてヘッドクリーニングする

ヘッドクリーニングには、3種類あります。パターンプリントの結果によって使い分けてください。

1 ローカルモード画面から [TEST PRINT/
CLEANING] > [テストプリント] を選択し
て、[ENTER] キーを押す

- クリーニングメニューを表示します。

2 クリーニングタイプを選択して、[ENTER]
キーを押す

- ヘッドをクリーニングします。

3 再度、テストプリントを実行して、プリント
結果を確認する

- プリント結果が正常になるまで、クリーニングとテストプリントを繰り返してください。



- ヘッドクリーニングを実行しても、吐出不良（ノズル詰まり、飛行曲がりなど）が改善されない場合は、以下を実施してください。

- ☞ P.4-4 「ワイパーとキャップの清掃」
- ☞ P.4-8 「ヘッドノズルの洗浄」

フィード補正の設定

補正パターンをプリントして、メディア送り量を補正します。お使いになるメディアの種類に合わせて、メディアの送り量を補正してください。補正値が適切でないと、プリントした画像に縞が入るなど、きれいにプリントできない場合があります。



- ロールメディアをご使用の場合、フィード補正を終了すると、プリント原点位置までメディアが戻り、本機背面のロールメディアにたるみが生じます。プリントを開始する前にロールメディアを手で巻き戻し、たるみのない状態にしてください。画質不良の原因になります。

フィード補正

補正パターンをプリントして、メディア送り量を補正します。

1

メディアをセットする

- P.2-4 「メディアをセットする」

2

ローカルモード画面から [ADJUST] を選択する

- 調整メニューが表示されます。

3

[フィード補正] を選択して、[ENTER] キーを押す

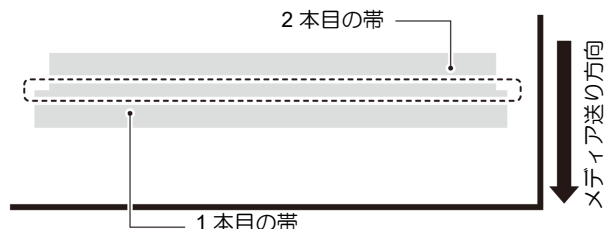
4

[ENTER] キーを押して、補正パターンをプリントする

5

補正パターンを確認する

- 補正値の入力画面が表示されます。



- 補正パターンでは2本の帯をプリントします。2本の帯の境が均等の濃さになるように調整してください。

6

補正値を入力する

- "+" に入力: 2本の帯の間隔が広がる方向に移動します。
- "-" に入力: 2本の帯の間隔が近づく方向に移動します。
- 補正値を "30" 変更するごとに、約 0.1mm 帯が移動します。

7

[ENTER] キーを押す

- 再度、補正パターンをプリントして確認します。

プリント中にメディア送りを補正したいとき

リモートモードや画像データのプリント中でもメディア送り量の補正ができます。

1

プリント中、[ADJUST] キーを押す

2

補正量を入力して、[ENTER] キーを押す

- 補正量: -9999~9999
- ここで入力した値は、すぐに補正量に反映されます。

3

[ENTER] キーを押す

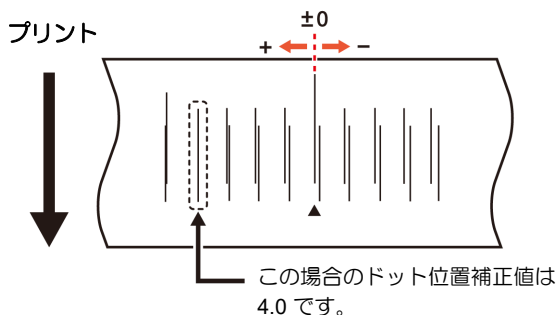
- 変更した値が登録されます。
- [ENTER] キーの代わりに [END] キーを押すと、ここで補正した内容は一時的に有効となります (再度メディア検出する、もしくは電源を切ると、補正値はクリアされます)。

ドット的位置がずれたら

メディアやプリントヘッドの高さを変更したり、プリントヘッド周辺の温度変化により、ドットの着弾位置が変わってしまいます。メディアの種類に合わせて補正してください。補正値が適切でないと、画質不良（線が二重、ぼやけた画像など）の原因になります。

ドット位置補正

- 1 **メディアをセットする**
 - P.2-4 「メディアをセットする」
 - パターンプリントをするには、幅 500mm 以上の大きさのメディアが必要です。
- 2 **ローカルモード画面から [ADJUST] を選択する**
 - 調整メニューが表示されます。
- 3 **[ドット位置補正] を選択して、[ENTER] キーを押す**
 - ドット位置補正のパターンプリントを開始します。
 - 複数のテストパターンをプリントします（プリント順にパターン 1,2,3... と呼ぶ）。
- 4 **パターン 1 の補正値を入力して、[ENTER] キーを押す**
 - 補正値：-40~40
 - 往路と復路が 1 本の直線になっている位置が補正値となります。
 - 補正値が -40~40 の間にない場合は、ヘッドの高さを調整後、手順 2 から操作をし直してください。



- 5 **パターン 2 以降も同様に、補正値を入力して、[ENTER] キーを押す**

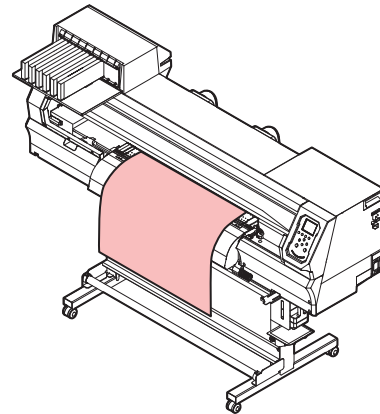
データをプリントする

プリントを開始する



- ロールメディアを使用する場合、プリントを開始する前にロールメディアを手で巻き戻し、たるみのない状態にしてください。画質不良の原因になります。

- 1 **メディアをセットする**
 - P.2-4 「メディアをセットする」



- 2 **ローカルモード画面から、[REMOTE] を押す。**

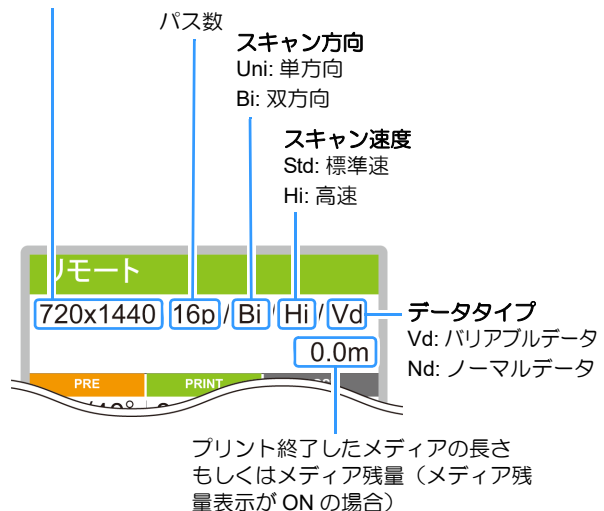
- リモートモードになり、コンピューターからのデータを受信できるようになります。

- 3 **コンピューターから RIP データを送信する**

- プリントが開始されます。同じデータでも解像度やメディアの幅、プリント原点の位置によってプリント速度が異なります。
- ACTIVE ランプが点滅して、ディスプレイにプリント条件を表示します。
- データの送信方法については、RIP ソフトウェアの取扱説明書をお読みください。

解像度

360 / 540 / 720 / 1440 DPI



プリントを一時停止する

- 1 プリント実行中に、[LOCAL] を押す
 - ・プリントが一時停止されます。
 - ・コンピューターからデータを送信している場合は、コンピューター側でデータ送信を一時停止します。
 - ・再度 [REMOTE] キーを押すと、中断したデータからプリントを再開します。
- 2 [REMOTE] を押す
 - ・プリントが再開されます。

受信したデータを消去する（データクリア）

プリントを中止したいときは、受信済みのデータを消去してください。

- 1 ローカルモード画面から [DATA CLEAR] を選択する
- 2 [ENTER] キーを押して、受信データをクリアする
 - ・受信バッファがクリアされます。

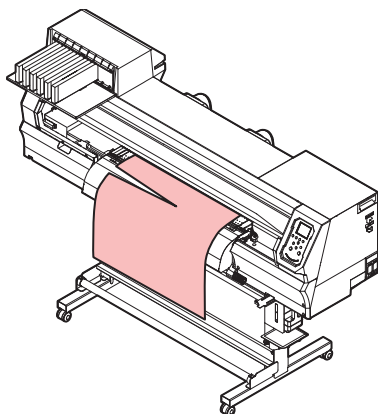
メディアを裁断する

操作パネル上のキーを使い、任意の位置でメディアを裁断します。

- 1 ローカルモード画面から、ジョグキーを押す
 - ・原点設定モードになります。
- 2 [▼] を押して、裁断したい位置までメディアをフィードする



- 3 [CUT] を選択する
 - ・メディアを裁断します。
 - ・裁断が終了すると、ローカルに戻ります。



第3章 各種設定



この章では ...

本機の各種設定方法について説明しています。

| | | | |
|----------------------------------|-----|--|------|
| 設定メニューについて | 3-2 | 単位（温度 / 長さ）の設定 | 3-9 |
| 設定メニュー一覧表 | 3-2 | インクカートリッジの登録と補正 | 3-9 |
| 使い方に合わせた最適なプリント条件を 登録する | 3-3 | キーボードの設定 | 3-10 |
| フィード補正 | 3-3 | 確認フィードの設定 | 3-10 |
| ドット位置補正 | 3-3 | 余白フィード方式の設定 | 3-10 |
| ヒーター | 3-4 | ネットワークの設定 | 3-11 |
| ロジカルシーク | 3-4 | イベントメール機能の設定 | 3-11 |
| 乾燥時間 | 3-4 | 設定した内容を初期状態に戻す | 3-15 |
| マージン（左 / 右） | 3-5 | ノズルチェックメニューについて | 3-16 |
| 吸着ファン | 3-5 | ノズルチェックメニュー一覧表 | 3-16 |
| フィード速度 | 3-5 | 印刷中ノズルチェックの流れ | 3-17 |
| MAPS | 3-5 | 「ノズル詰まり」判定時ならびにエラー発生時の プリント動作 | 3-17 |
| オートクリーニング | 3-5 | 印刷中ノズルチェックの設定 | 3-18 |
| 定期ワイピング | 3-6 | 自動ノズルリカバリの設定 | 3-18 |
| マシン設定メニューについて | 3-7 | 判定条件の設定 | 3-18 |
| マシン設定メニュー一覧表 | 3-7 | 情報メニューについて | 3-19 |
| オートパワーオフの設定 | 3-9 | 情報メニュー一覧表 | 3-19 |
| メディア残量表示の設定 | 3-9 | 情報を表示させる | 3-19 |
| 言語の設定 | 3-9 | | |
| 時刻の設定 | 3-9 | | |

設定メニューについて

設定メニューでは、普段使用するメディアに合わせてプリント条件を設定することができます。

設定メニュー一覧表



- 次の各設定項目については、接続しているホスト PC でお使いの RIP ソフトウェアからプリント時に指定した設定値に従って動作するように設定できます。
- **設定項目**：乾燥時間 / マージン（左右） / 吸着 / フィード速度レベル
- 各項目を“ホスト”に設定すれば、RIP の設定内容に従って動作します。本機での設定を優先させたいときは、“ホスト”以外に設定してください。
- RIP ソフトウェアでの指定方法については、RIP ソフトウェアの取扱説明書をご参照ください。

| 機能名称 | | 設定値 | RIP から指示がない場合 ^{*1} | 概要 |
|------------------------------|----------------|------------------------------|-----------------------------|---|
| フィード補正 (P.3-3) | | -9999~0~9999 | | メディアの送り量を補正するためのパターンをプリントし、補正します。 |
| ドット位置補正 (P.3-3) | | -40.0~0~40.0 | | 往復プリントの着弾位置を調整します。 |
| ヒーター (P.3-4) | PRE | OFF / 20~50 °C | | 各ヒーターの温度を設定します。 |
| | PRINT | | | |
| | POST | | | |
| | OFF 時間 | 0~90 min | | |
| ロジカルシーク (P.3-4) | | ホスト / ON / OFF | ON | プリント中のスキャン可動範囲を設定します。 |
| 乾燥時間 (P.3-4) | スキャン | ホスト / 0.0~9.9 sec | 0 sec | インクの乾燥時間を設定します。 |
| | プリントエンド | ホスト / 0~120 min | 0 min | |
| マージン / 左 (P.3-5) | | -10~85mm | 0 mm | 左右のプリント余白を設定します。 |
| マージン / 右 (P.3-5) | | | 0 mm | |
| 吸着ファン (P.3-5) | | ホスト / 弱 / 標準 / 強 | 強 | メディアの吸着する力を設定します。 |
| フィード速度 ^{*2} (P.3-5) | | ホスト / 10~200% | 100 % | プリント中などにメディア送りをする速度を変更します。 |
| オートクリーニング (P.3-5) | OFF、ファイル、距離、時間 | | | プリント前またはプリント中に実行する自動ヘッドクリーニングの動作を設定します。 [インクレベルロー]または、[インクニアエンド]のカートリッジがある場合は、クリーニング実行時に自動的にプリントが中断されます。 |
| | ファイル | 間隔 | 1~1000 | |
| | | タイプ | ノーマル / ソフト / ハード | |
| | 距離 | 間隔 | 0.1~100.0m | |
| | | タイプ | ノーマル / ソフト / ハード | |
| | 時間 | 間隔 | 120~480min | |
| タイプ | | ノーマル / ソフト / ハード | | |
| クリーニング後チェック | | ON / OFF | | オートクリーニング後にノズルチェックを実行する / しないを設定します。 |
| 定期ワイピング (P.3-6) | | 3~255min, OFF | | プリント中に実行されるワイピング動作を設定します。 |
| MAPS (P.3-5) | AUTO | | | "MAPS" の効果を変更します。 |
| | MANUAL | 速度 | 50~100% | |
| | | スムージングレベル | 0~100% | |
| 設定リセット (P.3-3) | | 設定 1~4 で設定した内容を、個別にリセットできます。 | | |

*1. 本機で“ホスト”を設定しているのに、RIP ソフトウェア（ホスト）側で設定値の指定がないまたは、本機の設定値を優先する設定にしている場合の、プリント時に使用される設定値です。

*2. 100% 以上に設定した場合、プリント完了までの時間は短くなりますが、十分な乾燥時間が得られずに画質に影響する場合があります。

使い方に合わせた最適なプリント条件を登録する

本機では、お使いになるメディアに合わせて個別にプリント条件を4種類（設定1~4）登録しておくことができます。



- いつもと違う種類のメディアにプリントした後に、いつも使っているメディアでプリントする場合など、登録済みの設定（1~4）を選ぶだけでプリントすることができます。

あまり使うことのない条件でプリントする場合、“Temporary”を選んでプリント条件を設定します。



- Temporary で設定した内容は電源を切ると、初期値（お買い上げ時の状態）に戻ります。また、“Temporary” が選ばれた状態で電源を切ると、再起動後は “設定1” が選ばれた状態で起動します。
- 設定1~4のプリント条件を Temporary にコピーして一部を変えてプリントすることもできます。また、Temporary で設定した条件を設定1~4にコピーすることができます。

設定1~4にプリント条件を登録する

1 ローカルモード画面から[MENU] > [設定]を選択して、[ENTER] キーを押す

- 設定タイプが表示されます。

2 設定1~4を選択して、[ENTER] キーを押す

- 設定メニューが表示されます。

3 設定メニュー一覧表の各項目を選択して、設定する

- 詳細は P.3-2 「設定メニュー一覧表」をご覧ください。

フィード補正

補正パターンをプリントして、メディア送り量を補正します。お使いになるメディアの種類に合わせて、メディアの送り量を補正してください。補正値が適切でないと、プリントした画像に縞が入るなど、きれいにプリントできない場合があります。



- ロールメディアをご使用の場合、フィード補正を終了すると、プリント原点位置までメディアが戻り、本機背面のロールメディアにたるみが生じます。プリントを開始する前にロールメディアを手で巻き戻し、たるみのない状態にしてください。画質不良の原因になります。

1 メディアをセットする

- P.2-4 「メディアをセットする」

2 ローカルモード画面から[MENU] > [設定]を選択して、[ENTER] キーを押す

- 設定タイプが表示されます。

3 設定1~4を選択して、[ENTER] キーを押す

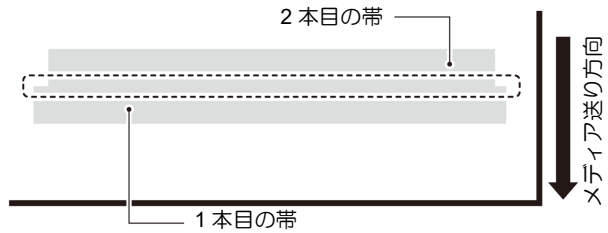
- 設定メニューが表示されます。

4 [フィード補正] を選択して、[ENTER] キーを押す

5 [ENTER] キーを押して、補正パターンをプリントする

6 補正パターンを確認する

- 補正値の入力画面が表示されます。



- 補正パターンでは2本の帯をプリントします。2本の帯の境が均等の濃さになるように調整してください。

7 補正値を入力する

- “+” に入力すると:
2本の帯の間隔が広がる方向に移動します。
- “-” に入力すると:
2本の帯の間隔が近づく方向に移動します。
- 補正値を “30” 変更することにより、約 0.1mm 帯が移動します。

8 [ENTER] キーを押す

- 再度、補正パターンをプリントして確認します。

ドット位置補正

メディアやプリントヘッドの高さを変更したり、プリントヘッド周辺の温度変化により、ドットの着弾位置が変わってしまいます。メディアの種類に合わせて補正してください。補正値が適切でないと、画質不良（線が二重、ぼやけた画像など）の原因になります。

1 メディアをセットする

- P.2-4 「メディアをセットする」
- パターンプリントをするには、幅 500mm 以上の大きさのメディアが必要です。

2 ローカルモード画面から[MENU] > [設定]を選択して、[ENTER] キーを押す

- 設定タイプが表示されます。

3 設定1~4を選択して、[ENTER] キーを押す

- 設定メニューが表示されます。

4 [ドット位置補正] を選択して、[ENTER] キーを押す

5 調整する解像度を選択して、[ENTER] キーを押す

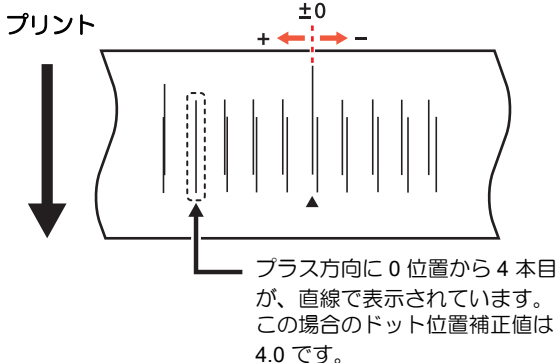
- 解像度：720dpi / 1400dpi
- “プリント開始まち” 画面が表示されます。

6 “プリント開始 [ENT]” 画面で [ENTER] キーを押す

- 1つの解像度につき2つのパターンがプリントされます。

7 補正値を入力して、[ENTER] キーを押す

- パターンに表示されている解像度ごと、調整値を入力してください。
- 補正値：-40~40
- 往路と復路が1本の直線になっている位置が補正値となります。



ヒーター

プラテンには、プリヒーター、プリントヒーター、ポストヒーターが内蔵されています。

各ヒーターの温度設定の他に、プリントが終了してからヒーターをOFFにするまでの時間も設定できます。

| ヒーターの種類 | 働き |
|----------|---------------------------------------|
| プリヒーター | プリントする前にメディアを予熱して、メディアの急激な温度変化を抑制します。 |
| プリントヒーター | インクのにじみを抑制します。 |
| ポストヒーター | プリントしたインクを乾燥させます。 |

1 ローカルモード画面から[MENU] > [設定]を選択して、[ENTER] キーを押す

- 設定タイプが表示されます。

2 設定 1~4 を選択して、[ENTER] キーを押す

- 設定メニューが表示されます。

3 [ヒーター] を選択して、[ENTER] キーを押す

4 各ヒーターの温度を入力して、[ENTER] キーを押す。

- ヒーターの選択:[▲]/[▼] で選ぶ
- 温度の設定 : [◀]/[▶] で設定



- RIP 側の設定を優先させたいときは、設定値を“ホスト”にしてください。

5 “OFF 時間” を選択して、[ENTER] キーを押す

6 プリント終了後にヒーターをOFF するまでの時間を設定して、[ENTER] キーを押す

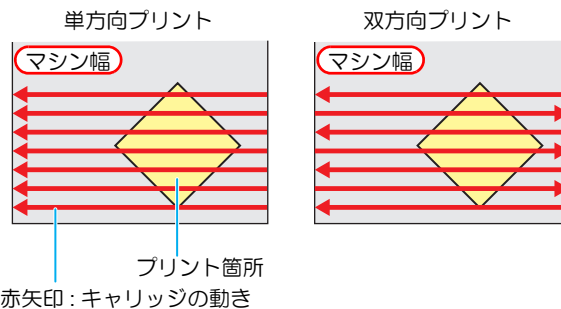


- 手順3で[FUNC3] (OFF) を押すと、全ヒーターが“OFF”になります。また、[FUNC1] を押すと、全ヒーターが10℃ずつ上がります。
- 手順6で設定したOFF時間中にキー操作やデータ受信をすると、自動的に設定温度に復帰します。

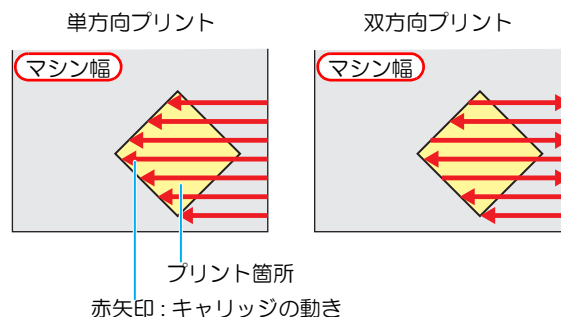
ロジカルシーク

プリント中のキャリッジ動作を変更します。

ロジカルシーク OFF 時のキャリッジの動き



ロジカルシーク ON 時のキャリッジの動き



1 ローカルモード画面から[MENU] > [設定]を選択して、[ENTER] キーを押す

- 設定タイプが表示されます。

2 設定 1~4 を選択して、[ENTER] キーを押す

- 設定メニューが表示されます。

3 [ロジカルシーク] を選択して、[ENTER] キーを押す

4 設定値を選択して、[ENTER] キーを押す

- 設定値：ホスト / ON/OFF

乾燥時間

インクの乾燥時間に関する項目を設定します。

- スキャン: スキャン毎のインク乾燥時間を設定 (双方向プリントの場合は、往路 / 復路のスキャン毎に設定した時間だけ一時停止する)
- プリントエンド: プリント終了後のインク乾燥時間を設定



- RasterLink では、本機で設定する“スキャン”は“スキャン毎の乾燥時間”と表示しています。
- プリントエンドの設定については、RasterLink 側での指定ができません。本機の設定で“ホスト”に設定した場合は、プリント時“プリントエンド=0分”の状態ですべてのインクが乾燥されます。

1 ローカルモード画面から[MENU] > [設定]を選択して、[ENTER] キーを押す

- 設定タイプが表示されます。

2 設定 1~4 を選択して、[ENTER] キーを押す

- 設定メニューが表示されます。

3 [乾燥時間] を選択して、[ENTER] キーを押す

4 各項目を設定して、[ENTER] キーを押す

- スキャンの設定値：ホストまたは 0.0~9.9 秒
- プリントエンドの設定：ホストまたは 0~120 分
- 項目の選択：[▲][▼] で選ぶ
- 時間の設定：[◀][▶] で設定



- RIP 側の設定を優先させたいときは、設定値を“ホスト”にしてください。

マージン (左/右)

メディアの左右のマージン (余白) を設定します。規定値のマージン 15mm に対するオフセット値を設定します。



- 付属の RIP ソフトウェア (RasterLink) では、マージンの指定ができません。RasterLink をお使いの場合に本機の設定で“ホスト”にすると、プリント時には左右のマージンのオフセット値 = “0mm” の状態でプリントされます。
- マージンの設定は、メディア幅の検出時に反映されます。

1 ローカルモード画面から[MENU] > [設定] を選択して、[ENTER] キーを押す

- 設定タイプが表示されます。

2 設定 1~4 を選択して、[ENTER] キーを押す

- 設定メニューが表示されます。

3 [マージン/左] または [マージン/右] を選択して、[ENTER] キーを押す

4 設定値を選択して、[ENTER] キーを押す

- 設定値：ホスト / -10~85mm



- RIP 側の設定を優先させたいときは、設定値を“ホスト”にしてください。
- メディア押さえを使ってプリントする場合、左右のマージンを -5mm 以下に設定すると、メディア押さえの上にプリントすることがあります。

吸着ファン

メディアを吸着する強さを設定します。メディアに合わせた吸着力を設定することにより、メディアの浮きによるプリントミスを防止できます。

1 ローカルモード画面から[MENU] > [設定] を選択して、[ENTER] キーを押す

- 設定タイプが表示されます。

2 設定 1~4 を選択して、[ENTER] キーを押す

- 設定メニューが表示されます。

3 [吸着ファン] を選択して、[ENTER] キーを押す

4 設定値を選択して、[ENTER] キーを押す

- 設定値：ホスト / 弱 / 標準 / 強

フィード速度

プリント中などのメディア送り速度を変更します。

1 ローカルモード画面から[MENU] > [設定] を選択して、[ENTER] キーを押す

- 設定タイプが表示されます。

2 設定 1~4 を選択して、[ENTER] キーを押す

- 設定メニューが表示されます。

3 [フィード速度] を選択して、[ENTER] キーを押す

4 設定値を選択して、[ENTER] キーを押す

- 設定値：ホスト / 10~200%



- RIP 側の設定を優先させたいときは、設定値を“ホスト”にしてください。
- プリント条件によっては、速度が変わらない設定値があります。

MAPS

MAPS (Mimaki Advanced Pass System) 機能とは、パスの境界を分散させることにより、パス間の送り縞が目立ちにくくさせる機能です。本機能では MAPS の適用度合を変更することができます。



- MAPS の設定には“AUTO”と“MANUAL”があります。MAPS はお使いのプリント条件に最適なものが適用されているため、通常は“AUTO” (初期値) で使用してください。
- この機能を使うためには、Mimaki ドライバ Ver4.2.0 以上が必要です。



- MAPS の設定を変更すると、色味の変化がみられる場合があります。あらかじめ効果を確認してから使用してください。
- 画像によっては MAPS 機能の効果が得られない場合があります。あらかじめ効果を確認してから使用してください。

オートクリーニング

プリント終了後に今までプリントしたファイル数または長さまたは時間をカウントし、クリーニングが必要な場合は自動的にクリーニングするよう設定できます。ヘッドを常に清潔に保つことで、安定したプリント結果を持続することができます。

オートクリーニングの設定は、次の 3 種類から選択できます。

| | |
|------|-------------------------------------|
| ファイル | 設定した回数のプリントが終了したら、自動的にヘッドクリーニング実行する |
| 距離 | 設定した長さが経過したら、自動的にヘッドクリーニング実行する |
| 時間 | 設定した時間が経過したら、自動的にヘッドクリーニング実行する |

その他にも、オートクリーニング後に自動的にノズルチェックを実施するように設定できます (クリーニング後チェック機能)。



- [インクレベルロー] または、[インクニアエンド] のカートリッジがある場合は、クリーニング実行時に自動的にプリントが中断されます。

- 1 ローカルモード画面から[MENU] > [設定]を選択して、[ENTER] キーを押す
 - ・設定タイプが表示されます。
 - 2 設定 1~4 を選択して、[ENTER] キーを押す
 - ・設定メニューが表示されます。
 - 3 [オートクリーニング] を選択して、[ENTER] キーを押す
 - 4 設定値を設定して、[ENTER] キーを押す
 - ・設定値：ファイル / 距離 / 時間 / OFF
 - 5 設定値を設定して、[ENTER] キーを押す
 - ・上記で手順で選択した種類によって、設定値は異なります。
 - ・ファイルの場合：1~1000 ファイル
 - ・距離の場合：0.1~100.0m (0.1m 単位で設定)
 - ・時間の場合：10~480min (10min 単位で設定)
 - 6 [タイプ] を選択して、[ENTER] キーを押す
 - ・クリーニングのタイプを選択します。
 - ・設定値：ノーマル / ソフト / ハード
 - 7 [クリーニング後チェック] を選択して、[ENTER] キーを押す
 - 8 設定値を設定して、[ENTER] キーを押す
 - ・設定値：ON / OFF
- 重要!** ・ヘッド等の状態によっては、本機能を実行してもプリント不良が復旧しない場合があります。この場合は、販売店または弊社営業所、コールセンターにお問い合わせください。

定期ワイピング

設定した時間が経過すると、自動的にヘッドのノズル面を清掃して、ノズル面に付着したインク滴を取り除きます。

ノズル詰まりや飛行曲がり、インク滴が落ちるなどの症状が出た場合、動作間隔を設定します。

- 1 ローカルモード画面から[MENU] > [設定]を選択して、[ENTER] キーを押す
 - ・設定タイプが表示されます。
- 2 設定 1~4 を選択して、[ENTER] キーを押す
 - ・設定メニューが表示されます。
- 3 [定期ワイピング] を選択して、[ENTER] キーを押す
- 4 設定値を設定して、[ENTER] キーを押す
 - ・設定値：3~255 分 , OFF

マシン設定メニューについて

本機を快適に使用するための各種設定です。
マシン設定で設定できる内容は、次の項目です。

マシン設定メニュー一覧表

| 機能名称 | 設定値 | 初期値 | 内容 |
|-------------------|-------------------|------------------------------|---|
| オートパワーオフ (P.3-9) | 5~60min | 5min | 設定した時間操作がない場合、自動で電源を“OFF”にします。 |
| トップブロウ | ON/ OFF | OFF | プリント中のトップブロウの動作を設定します。 |
| メディア残量 (P.3-9) | ON/ OFF | OFF | メディアの残量を管理することができます。 |
| LANGUAGE (P.3-9) | | English | 表示言語を変更します。 |
| 時刻設定 (P.3-9) | +4h~-20h | 日本時間 | 現在の日付と時刻を設定します。 |
| 単位 / 温度 (P.3-9) | °C (摂氏) / °F (華氏) | °C | 温度の表示単位を設定します。 |
| 単位 / 長さ (P.3-9) | mm / inch | mm | 長さ、面積の表示単位を設定します。 |
| エコカートリッジ | ケース重量 | _____ | エコカートリッジケースの重量を登録します。 |
| | カートリッジ重量 | _____ | カートリッジの重量を登録します。 |
| キーブザー (P.3-10) | ON / OFF | ON | キーを押したときのブザー音を設定します。 |
| 確認フィード (P.3-10) | ON / OFF | ON | テストプリントなどのプリント結果を確認するためにメディアのフィードするかしないかを設定します。 |
| 余白フィード方式 (P.3-10) | 間欠 / 連続 | 間欠 | 画像データに含まれる余白部分のフィード方式を変更します。 |
| ネットワーク (P.3-11) | ネットワークの設定をします。 | | |
| | IP アドレス確認 | 現在、本機が使用中の IP アドレスを表示します。 | |
| | MAC アドレス確認 | 現在、本機が使用中の MAC アドレスを表示します。 | |
| | DHCP | ON/ OFF | オンの場合、DHCP サーバーより与えられた IP アドレスを使用します。 |
| | AutoIP | ON/ OFF | オンの場合、AutoIP プロトコルにより使用する IP アドレスを決定します。ただし、DHCP が ON の場合は DHCP を優先します。 |
| | IP アドレス*1 | 本機が使用する IP アドレスを設定します。 | |
| | デフォルトゲートウェイ*1 | 本機が使用するデフォルトゲートウェイを設定します。 | |
| | DNS アドレス*1 | 本機が使用する DNS サーバーのアドレスを設定します。 | |
| | サブネットマスク*1 | 本機が使用するサブネットマスクの桁数を設定します。 | |

| 機能名称 | | 設定値 | | 初期値 | 内容 | |
|----------------------------|----------------------------|----------------------------|---|---|-----------------------------------|------------------------------------|
| イベントメール | メール送信 (☞ P.3-11) | ON / OFF | | OFF | 設定したイベントが起こった際に、メールを送信する機能を設定します。 | |
| | 送信イベント 選択 (☞ P.3-11) | プリント スタート | ON / OFF | | OFF | プリント開始時にメールを送信する / しないを設定します。 |
| | | プリントエ ンド | ON / OFF | | OFF | プリント終了時にメールを送信する / しないを設定します。 |
| | | エラー | ON / OFF | | OFF | エラー発生時にメールを送信する / しないを設定します。 |
| | | ワーニング | ON / OFF | | OFF | ワーニング発生時にメールを送信する / しないを設定します。 |
| | | その他 | ON / OFF | | OFF | 上記以外のイベント発生時にメールを送信する / しないを設定します。 |
| | メールアドレス (☞ P.3-12) | イベントメールを送信するメールアドレスを設定します。 | | 英数字、記号 (96 文字) | | |
| 件名 (☞ P.3-12) | イベントメールの件名に記載する文字を設定します。 | | 英数字、記号 (8 文字) | | | |
| イベントメール | サーバー設定 (☞ P.3-12) | SMTP アドレス | | SMTP サーバーを設定します。 | | |
| | | SMTP ポート No. | | SMTP のポート番号を設定します。 | | |
| | | 送信元メールアドレス | | メールの送信元として使用するメールアドレスを設定します。 | | |
| | | 認証方式 | OFF | | SMTP サーバーの認証方式を設定します。 | |
| | | | POP before SMTP | | | |
| | | | SMTP 認証 | | | |
| | | ユーザー名 *2 | | 認証に使用するユーザー名を設定します。 | | |
| | | パスワード *2 | | 認証に使用するパスワードを設定します。 | | |
| | POP3 アドレス *3 | | POP サーバーを設定します。 | | | |
| | APOP *3 | | APOP の ON/OFF を設定します。 | | | |
| テストメール 送信 (☞ P.3-12) | テストメールの送信を実行します。 | | | | | |
| 自動リモート | ON / OFF | | ローカルモードのときにデータを受信すると、自動的にリモートモードへ移行してプリントを開始するかどうかを設定します。 | | | |
| 循環レベル | AUTO / OFF / Lv.1 / Lv.2 | | AUTO | <p>プリント中の循環動作の設定を変更します。 (☞ P.4-22 「ホワイトのノズル抜けやノズル吐出不良が多い場合の回復方法」)</p> <p><u>キーボード LED の点滅について</u> メニューからローカル画面に戻るタイミングで瞬時点滅します。</p> <ul style="list-style-type: none"> • OFF 相当の動作状態の場合 点滅なし • Lv1 相当の動作状態の場合 1 回点滅 • Lv2 相当の動作状態の場合 2 回点滅 | | |
| リセット (☞ P.3-15) | | | | すべての設定項目を初期値に戻します。 | | |

*1. [DHCP]、[AutoIP] が両方オフの場合のみ設定可能

*2. [ニンショウホウシキ] がオフでない場合のみ設定可能

*3. [ニンショウホウシキ] が POP before SMTP の場合のみ設定可能

オートパワーオフの設定

設定した時間操作がない場合、自動で電源を“OFF”にします。

- 1 ローカルモード画面から [MENU] > [マシン設定] を選択して、[ENTER] キーを押す
 - ・マシン設定メニューが表示されます。
- 2 [オートパワーオフ] を選択して、[ENTER] キーを押す
- 3 設定値を選択して、[ENTER] キーを押す
 - ・設定値：5~60 min オートパワーオフの設定

メディア残量表示の設定

メディア残量表示の設定をします。

| | |
|--------------------|----------------------|
| メディア残量表示を ON にすると | リモートでメディア残量が表示されます。 |
| メディア残量表示を OFF にすると | リモートでメディア残量は表示されません。 |



- ・プリント、JOG キーによるフィード量が、メディア残量に反映されます。
- ・メディア長（残量初期値）はロールメディア検出時に入力します（[P.2-7](#) 「メディア残量入力について」）。
- ・設定終了後にメディア検出すると有効になります。

- 1 ローカルモード画面から [MENU] > [マシン設定] を選択して、[ENTER] キーを押す
 - ・マシン設定メニューが表示されます。
- 2 [メディア残量] を選択して、[ENTER] キーを押す
- 3 設定値を選択して、[ENTER] キーを押す
 - ・設定値：ON/ OFF



- ・メディア残量表示の設定を“ON”にすると、現在のメディア残量と日付をリストにしてプリントできます（[P.2-7](#) 「メディア残量プリントについて」）。


言語の設定

表示言語を変更します。

- 1 ローカルモード画面から [MENU] > [マシン設定] を選択して、[ENTER] キーを押す
 - ・マシン設定メニューが表示されます。
- 2 [LANGUAGE] を選択して、[ENTER] キーを押す
- 3 言語を選択して、[ENTER] キーを押す

時刻の設定

お使いの国に合わせた時刻（時差）に設定することができます。

- 1 ローカルモード画面から [MENU] > [マシン設定] を選択して、[ENTER] キーを押す
 - ・マシン設定メニューが表示されます。
 - 2 [時刻] を選択して、[ENTER] キーを押す
 - 3 設定値を選択して、[ENTER] キーを押す
 - ・時分の選択：[◀][▶] で選ぶ
 - ・時分の入力：[▲][▼] で入力
-  ・-20~+4 時間の間で、設定できます。

単位（温度 / 長さ）の設定

本機で使用する単位を設定します。

- 1 ローカルモード画面から [MENU] > [マシン設定] を選択して、[ENTER] キーを押す
 - ・マシン設定メニューが表示されます。
- 2 [単位 / 温度] または [単位 / 長さ] を選択して、[ENTER] キーを押す
- 3 設定値を選択して、[ENTER] キーを押す
 - ・温度の設定値：°C/°F
 - ・長さの設定値：mm/inch

インクカートリッジの登録と補正

必要なもの

| | |
|-------------|--|
| エコカートリッジケース | インクパックとインクパックに付属されているインク IC チップをエコカートリッジケースにセットして使用します |
| インクパック | |
| インク IC チップ | |
| はかり | インク残量を計算するために、カートリッジの重量を登録します。1g 単位まで計量できるものを準備してください。 |

新しいカートリッジケースに交換するとき

エコカートリッジケースの重量を登録します。



- ・エコカートリッジケースを交換しない場合は、再登録はしないでください。

1 エコカートリッジケースの重さを量る



- ・この時点で、インクパックやインク IC チップをセットしないでください。

2 エコカートリッジケースにインクパックとインク IC チップをセットする

- ・([P.1-12](#) 「インクを交換する」)

3 インク供給ユニットにインクカートリッジをセットする

4 ローカルモード画面から [MENU] > [マシン設定] を選択して、[ENTER] キーを押す

・マシン設定メニューが表示されます。

5 [エコカートリッジ] > [ケース重量] を選択して、[ENTER] キーを押す

6 対象のインクスロットを選択して、[ENTER] キーを押す

・選択したスロットが反転表示されます。

7 計量したカートリッジケースの重さを入力して、[ENTER] キーを押す



- ・“ERROR614 保存失敗”が表示されたときは、以下を確認してください。
- (1) カートリッジが、奥まで挿し込まれているかどうかを確認する。
- (2) インク IC チップが、正しく取り付けられているかどうかを確認する。

インクカートリッジの重量を補正する

カートリッジのインク残量が規定値になると、ディスプレイに [インクレベルロー]、[インクニアエンド]、[インクレベルエンド]、[インクエンド] が表示されます。実際の重量と異なることがありますので、カートリッジの重量補正をしてください。



- ・実際の重量でない値の登録を繰り返すと、インク IC チップが使用できなくなりますのでご注意ください。
- ・ワーニングが表示されているときは、連続してプリントすることはできません。
- ・“インクパック交換”が表示されたときは、新しいインクパックに交換してください。

1 ディスプレイにワーニングが表示される

2 表示されたインクスロットのインクカートリッジを抜いて、重さを量る



- ・インクパックをセットしたまま量ってください。

3 インク供給ユニットにインクカートリッジをセットする

・カートリッジ重量画面が表示されます。

4 計量したカートリッジの重さを入力して、[ENTER] キーを押す

- ・インクパックのインク残量を算出して、インク IC チップに保存されます。
- ・以下の方法でもエコインクカートリッジの重量を登録することができます。
- (1) ローカルモード画面から [MENU] > [マシン設定] を選択して、[ENTER] キーを押す。
- ・マシン設定メニューが表示されます。

(2) [エコカートリッジ] > [カートリッジ重量] を選択して、[ENTER] キーを押す。

(3) 対象のインクスロットを選択して、[ENTER] キーを押す。

・選択したスロットが反転表示されます。

(4) 計量したエコインクカートリッジの重さを入力して、[ENTER] キーを押す。



- ・“ERROR614 保存失敗”が表示されたときは、以下を確認してください。
- (1) カートリッジが、奥まで挿し込まれているかどうかを確認する。
- (2) インク IC チップが、正しく取り付けられているかどうかを確認する。

キーブザーの設定

キーを押したときのブザー音を消すことができます。

1 ローカルモード画面から [MENU] > [マシン設定] を選択して、[ENTER] キーを押す

・マシン設定メニューが表示されます。

2 [キーブザー] を選択して、[ENTER] キーを押す

3 設定値を選択して、[ENTER] キーを押す

・設定値：ON/ OFF



- ・設定を“OFF”にしても、エラー / 警告 / 動作完了等のブザー音を消すことはできません。

確認フィードの設定

テストプリントなどのプリント結果を確認するためにメディアのフィードするかしないかを設定します。

1 ローカルモード画面から [MENU] > [マシン設定] を選択して、[ENTER] キーを押す

・マシン設定メニューが表示されます。

2 [確認フィード] を選択して、[ENTER] キーを押す

3 設定値を選択して、[ENTER] キーを押す

・設定値：ON/ OFF

余白フィード方式の設定

画像データに含まれる余白部分（プリントするデータの無い部分）のフィード方式を変更します。余白部分の多いデータをプリントする場合、“連続”に設定することで、プリント時間を短縮することができます。

1 ローカルモード画面から [MENU] > [マシン設定] を選択して、[ENTER] キーを押す

・マシン設定メニューが表示されます。

2 [余白フィード方式] を選択して、[ENTER] キーを押す

3 設定値を選択して、[ENTER] キーを押す

- ・間欠：パス分割単位での間欠フィード動作する
- ・連続：データがない部分を一度にフィードする

ネットワークの設定

1 ローカルモード画面から [MENU] > [マシン設定] を選択して、[ENTER] キーを押す

- ・マシン設定メニューが表示されます。

2 [ネットワーク] > [IP アドレス確認] を選択して、[ENTER] キーを押す

- ・現在、本機で使用中の IP アドレスを表示します。
- ・確認が終わったら [ENTER] キーを押してください。



- ・ネットワークに接続後、IP アドレスが確定するまで時間がかかります。IP アドレス未確定の場合、「0.0.0.0」と表示します。

3 [MAC アドレス確認] を選択して、[ENTER] キーを押す

- ・現在、本機で使用中の MAC アドレスを表示します。
- ・確認が終わったら [ENTER] キーを押してください。

4 [DHCP] を選択して、[ENTER] キーを押す

5 設定値を選択して、[ENTER] キーを押す

- ・設定値：ON/ OFF
- ・ON の場合、DHCP サーバーより与えられた IP アドレスを使用します。

6 [AutoIP] を選択して、[ENTER] キーを押す

7 設定値を選択して、[ENTER] キーを押す

- ・設定値：ON/ OFF
- ・オンの場合、AutoIP プロトコルにより使用する IP アドレスを決定します。ただし、DHCP が ON の場合は DHCP を優先します。

8 [IPアドレス]を選択して、[ENTER]キーを押す

9 設定値を選択して、[ENTER] キーを押す

- ・設定値：ON/ OFF
- ・DHCP、AutoIP が両方オフの場合、IP アドレスの設定ができます。それ以外の場合、手順 14 へ進みます。

10 [FUNC3] キーを押す

- ・デフォルトゲートウェイ/DNS アドレス/サブネットマスクの設定項目が表示されます。
- ・DHCP、AutoIP が両方オフの場合、デフォルトゲートウェイ /DNS アドレス / サブネットマスクの設定ができます。それ以外の場合、手順 12 へ進みます。

11 設定項目を選択して、[ENTER] キーを押す

12 設定値を選択して、[ENTER] キーを押す



- ・ネットワークの設定を反映するには、一度電源をオフにし、再度電源をオンにしてください。

イベントメール機能の設定

プリントの開始 / 終了や、エラーによる中断などのイベントが発生した際に、設定したメールアドレスにメールを送信する機能を設定します。

- ・免責事項
- ・メール通知その他、インターネットの通信が発生した場合の通信費用は、お客様負担となります。
- ・イベントメール機能による通知は、インターネット環境や機器の故障、電源の故障などの要因により、不達となることがあります。不達や遅延があった場合などおいて発生した損害について、弊社では責任を負いかねます。

- 重要!**
- ・イベントメール機能は本機を LAN 接続することによって使用できます。あらかじめ LAN ケーブルの接続をしておいてください。
 - ・SSL 通信には対応していません。

イベントメール機能を有効にする

1 ローカルモード画面から [MENU] > [マシン設定] を選択して、[ENTER] キーを押す

- ・マシン設定メニューが表示されます。

2 [イベントメール] > [メール送信] を選択して、[ENTER] キーを押す

3 “ON” を選択して、[ENTER] キーを押す

イベントメールを送るイベントを設定する

1 ローカルモード画面から [MENU] > [マシン設定] を選択して、[ENTER] キーを押す

- ・マシン設定メニューが表示されます。

2 [イベントメール] > [送信イベント選択] を選択して、[ENTER] キーを押す

3 イベントを選択して、[FUNC2] (✓) を押す

- ・イベント選択後に [FUNC2] を押して、チェックボックスにチェックを入れてください。チェックが入っているイベントが起こったときに、メール送信します。
- ・複数のイベントを選択したい場合は、[▲] / [▼] を押して選択したいイベントにカーソルを合わせ、[FUNC2] を押してチェックを入れてください。

| イベント名 | 概要 |
|----------|---------------------------------------|
| プリントスタート | プリント開始時にメールを送信する / しないを設定します。 |
| プリントエンド | プリント終了時にメールを送信する / しないを設定します。 |
| エラー | エラー発生によるプリント中断時にメールを送信する / しないを設定します。 |
| ワーニング | プリント中のワーニング発生時にメールを送信する / しないを設定します。 |
| その他 | 上記以外のイベント発生時にメールを送信する / しないを設定します。 |

メールアドレスを設定する

- 1 ローカルモード画面から [MENU] > [マシン設定] を選択して、[ENTER] キーを押す
 - ・マシン設定メニューが表示されます。
- 2 [イベントメール] > [メールアドレス] を選択して、[ENTER] キーを押す
- 3 アドレスを設定して、[ENTER] キーを押す
 - ・イベントメールを送信するメールアドレスを設定します。
 - ・英数字、記号、96 文字以内で設定します。

件名を設定する

- 1 ローカルモード画面から [MENU] > [マシン設定] を選択して、[ENTER] キーを押す
 - ・マシン設定メニューが表示されます。
- 2 [イベントメール] > [件名] を選択して、[ENTER] キーを押す
- 3 件名を設定して、[ENTER] キーを押す
 - ・イベントメールの件名に記載する文字を設定します。
 - ・英数字、記号、8 文字以内で設定します。

サーバーを設定する

- 1 ローカルモード画面から [MENU] > [マシン設定] を選択して、[ENTER] キーを押す
 - ・マシン設定メニューが表示されます。
 - 2 [イベントメール] > [サーバー設定] > [SMTP アドレス] を選択して、[ENTER] キーを押す
 - 3 SMTP アドレスを設定して、[ENTER] キーを押す
 - ・[▲][▼][◀][▶] を押して、SMTP アドレスを設定します。
 - ・SMTP アドレス名を入力してください。
 - 4 [SMTP ポート No.] を選択して、[ENTER] キーを押す
 - 5 SMTP ポート No. を設定して、[ENTER] キーを押す
 - ・SMTP のポート番号を設定します。
 - 6 [送信元メールアドレス] を選択して、[ENTER] キーを押す
 - 7 送信元メールアドレスを設定して、[ENTER] キーを押す
 - ・[▲][▼][◀][▶] を押して、送信元メールアドレスとして使用するアドレスを設定します。
 - ・英数字、記号、64 文字以内で設定します。
- 重要!** 使用するサーバーによっては、アカウントに対応したメールアドレスを設定しないとメールを送信できないことがあります。

- 8 [認証方式] を選択して、[ENTER] キーを押す
 - 9 認証方式を設定して、[ENTER] キーを押す
 - ・SMTP サーバーの認証方式を設定します。
 - ・[オフ] を選択した場合、手順 17 に進みます。
 - 10 [ユーザー名] を選択して、[ENTER] キーを押す
 - 11 ユーザー名を設定して、[ENTER] キーを押す
 - ・[▲][▼][◀][▶] を押して、認証に使用するユーザー名を設定します。
 - ・英数字、記号、30 文字以内で設定します。
 - 12 [パスワード] を選択して、[ENTER] キーを押す
 - 13 パスワードを設定して、[ENTER] キーを押す
 - ・[▲][▼][◀][▶] を押して、認証に使用するパスワードを設定します。
 - ・英数字、記号、15 文字以内で設定します。
-  パスワードの設定画面では、現在入力中の値のみ確認が可能です。
- ・[POP before SMTP] を選択している場合、手順 13-16 を設定します。
 - 14 [POP3 アドレス] を選択して、[ENTER] キーを押す
 - 15 POP3 アドレスを設定して、[ENTER] キーを押す
 - ・[▲][▼][◀][▶] を押して、POP サーバーを設定します。POP サーバー名を入力してください。
 - 16 [APOPOP] を選択して、[ENTER] キーを押す
 - 17 設定値を選択して、[ENTER] キーを押す
 - ・設定値：ON/ OFF

テストメールを送信する

- 1 ローカルモード画面から [MENU] > [マシン設定] を選択して、[ENTER] キーを押す
 - ・マシン設定メニューが表示されます。
- 2 [イベントメール] > [テストメール送信] を選択して、[ENTER] キーを押す
- 3 [ENTER] キーを押す
 - ・送信結果を表示します。
 - ・テストメールの送信に失敗した場合、エラーコードを表示します。

```

テストメール ソウシン
シッパ°イ : 12345 : ent

```

エラーコード

重要!

- テストメールの送信結果は、本機がメールサーバーに対して行ったメール送信処理の結果です。メールが宛先に届いたことを示すものではありません。
- メールを受信する端末側で迷惑メールフィルタなどを設定している場合、「ソウシンカンリョウ」となってもメールが届かない場合があります。
- テストメールの送信に失敗した場合、以下のエラーコードを表示します。
- エラーが改善されない場合、時間をおいてから試してみてください。
- サーバーの設定等については、ネットワーク管理者またはプロバイダにご相談ください。

エラーコード

| エラーコード | 予想される原因 | 対処方法 |
|----------------------------------|--|--|
| 10 | ネットワーク接続エラー | <ul style="list-style-type: none"> • 装置がネットワークに接続されていることを確認してください。 • 装置の IP アドレスが正しいことを確認してください。 • 装置が DNS を利用することのできる環境であることを確認してください。 |
| 20 | 有効なメールアドレスがありません | <ul style="list-style-type: none"> • 正しいメールアドレスを入力してください。 |
| 11003 11004 | POP サーバーが見つかりません または、DNS サーバーにアクセスできません | <ul style="list-style-type: none"> • POP サーバーのアドレスを確認してください。 • 装置が DNS を利用することのできる環境であることを確認してください。 |
| 11021 | POP サーバーに接続できません | <ul style="list-style-type: none"> • POP サーバー設定を確認してください。 • ファイアーウォールの設定を確認してください。 |
| 12010 | POP サーバーからエラーが返答されました | <ul style="list-style-type: none"> • POP サーバーの設定を確認してください。 |
| 13000 | POP 認証に失敗しました | <ul style="list-style-type: none"> • ユーザー名とパスワードを確認してください。 • APOP の設定を確認してください。 • 認証方式を確認してください。 |
| 10013 10014 | SMTP サーバーが見つかりません または、DNS サーバーにアクセスできません。 | <ul style="list-style-type: none"> • SMTP サーバーのアドレスを確認してください。 • 装置が DNS を利用することのできる環境であることを確認してください。 |
| 10021 | SMTP サーバーに接続できません | <ul style="list-style-type: none"> • SMTP サーバー設定を確認してください。 • SMTP ポート番号を確認してください。 • ファイアーウォールの設定を確認してください。 |
| 10*** 11*** 20*** 21*** | SMTP サーバーからエラーが返答されました または応答がありません | <ul style="list-style-type: none"> • SMTP サーバーの設定を確認してください。 • SSL 通信が必須のサーバーとは通信できません。 • プロトコルフィルターの設定を確認してください。 |
| 12*** | 無効な送信元メールアドレスです | <ul style="list-style-type: none"> • ユーザー名、パスワードに入力したアカウントに対応したメールアドレスが送信元メールアドレスに設定されているか、確認してください。 |
| 13*** | メールの宛先が見つかりません または、無効なメールアドレスです | <ul style="list-style-type: none"> • メールアドレスを確認してください。 • メールアドレスに間違いがあっても、本エラーが検出できない場合があります。 • ユーザー名、パスワードに入力したアカウントに対応したメールアドレスが送信元メールアドレスに設定されているか、確認してください。 |
| 22000 22008 | SMTP 認証エラー | <ul style="list-style-type: none"> • 認証方式を確認してください。 |
| 23*** 24*** 25*** | SMTP 認証に失敗しました | <ul style="list-style-type: none"> • ユーザー名とパスワードを確認してください。 |

設定した内容を初期状態に戻す

設定した内容を、お買い上げ時の状態に戻します。

- 1** ローカルモード画面から [MENU] > [マシン設定] を選択して、[ENTER] キーを押す
 - ・マシン設定メニューが表示されます。
- 2** [リセット] を選択して、[ENTER] キーを押す
- 3** [ENTER] キーを押す
 - ・設定を初期化します。

ノズルチェックメニューについて

ノズル詰まり検出機能に関するオペレーションを設定します。

ノズルチェックメニュー一覧表

| 機能名称 | | 設定値 | 初期値 | 概要 | |
|--------------------------|------------|-----------|--------------|--|-----------------------------------|
| 印刷中ノズルチェック (☞ P.3-18) | | ON/OFF | OFF | オンラインプリントの開始時にノズルチェックしたい場合、設定します。 | |
| (ON) | チェック 間隔 | 距離 | 0.1~50.0m | 30.0m | 設定した距離毎にノズルチェックします。 ^{*1} |
| | | ファイル | 1~100 ファイル | 30 ファイル | 設定したファイル数毎にノズルチェックします。 |
| | 復旧動作 | クリーニング | ソフト/ノーマル/ハード | ソフト | クリーニングの種類を設定します。 |
| | | リトライ回数 | 0~3 回 | 0 回 | 設定回数分、リトライ動作を繰り返します。 |
| 自動ノズルリカバリ (☞ P.3-18) | | ON/OFF | OFF | 自動でノズルリカバリしたい場合に設定します。 | |
| 判定条件 (☞ P.3-18) | | 1~180 ノズル | 1 ノズル | 色ごとに何本のノズル詰まりを検出したら「ノズル詰まり」と判定するか設定します (1 ノズル列最大 16 本) ^{*2} 。 | |

*1. プrintの途中で設定した距離に達した場合は、次のPrint開始時にノズルチェックします。

*2. Print条件により、ノズルリカバリが適用されない場合があります。

印刷中ノズルチェックの流れ

プリント開始時に以下の流れでノズルチェックします。



- ・「印刷中ノズルチェック」の設定を "ON" にすると、有効になります。
- ・リトライ、自動ノズルリカバリは、設定が有効にしたときに設定することができます。

1

ノズルチェック → 判定

ノズル詰まりを検出します。

2

復旧動作 → ノズルチェック
→ 判定

ノズルチェック後「判定条件」以上のノズル詰まりがあった場合、クリーニングをしてから再度ノズルチェックします。

3

リトライ → 判定

復旧動作後「判定条件」以上のノズル詰まりがあった場合、再度復旧動作します。

- ・「リトライ回数」の設定を 1 回以上にすると、有効になります。

4

自動ノズルリカバリ → 判定

ノズルチェックならびに復旧動作後、自動でノズルリカバリします。

- ・「自動ノズルリカバリ」の設定を "ON" にすると、有効になります。

5

ノズル詰まり判定

最終的に「判定条件」以上のノズル詰まりがあった場合は、プリント継続不可能と判定して、プリントを停止します。

「ノズル詰まり」判定時ならびにエラー発生時のプリント動作

- 「ノズル詰まり」と判定された場合 → プリントを停止します。
- ノズルチェック実施中にエラーが発生した場合 → プリントを停止し、自動的に「印刷中ノズルチェック」を "OFF" に設定します。エラーから復旧後は、再度「印刷中ノズルチェック」を設定してください。

印刷中ノズルチェックの設定

オンラインプリントの開始時にノズルチェックしたい場合、ON に設定します。

- 1 ローカルモード画面から [MENU] > [ノズルチェック] を選択して、[ENTER] キーを押す
 - ・ノズルチェックメニューが表示されます。
- 2 [印刷中ノズルチェック] > [ON] を選択して、[ENTER] キーを押す
 - ・“OFF” を選ぶと、ノズルチェックは設定することができません。
- 3 [チェック間隔] を選択して、[ENTER] キーを押す
- 4 設定項目を選択して、[ENTER] キーを押す
 - ・距離：プリントした距離が設定した長さに達すると、ノズルチェックをする
 - ・ファイル：プリントしたファイル数が設定した数に達すると、ノズルチェックをする
- 5 設定値を選択して、[ENTER] キーを押す
 - ・上記手順で選んだ項目（距離 / ファイル）により、設定値は異なります。
 - ・距離：0.1-50m
 - ・ファイル：1-100 ファイル
- 6 [復旧動作] > [クリーニング] を選択して、[ENTER] キーを押す
- 7 クリーニングタイプを選択して、[ENTER] キーを押す
 - ・設定値：ソフト / ノーマル / ハード
- 8 [復旧動作] > [リトライ回数] を選択して、[ENTER] キーを押す
 - ・設定値：0-3 回

自動ノズルリカバリの設定

ノズル詰まり判定された場合に自動でノズルリカバリしたい場合に設定します。

- 1 ローカルモード画面から [MENU] > [ノズルチェック] を選択して、[ENTER] キーを押す
 - ・ノズルチェックメニューが表示されます。
- 2 [自動ノズルリカバリ] を選択して、[ENTER] キーを押す
- 3 設定値を選択して、[ENTER] キーを押す
 - ・設定値：ON / OFF

判定条件の設定

ノズル詰まりの判定条件を設定します。

- 1 ローカルモード画面から [MENU] > [ノズルチェック] を選択して、[ENTER] キーを押す
 - ・ノズルチェックメニューが表示されます。

- 2 [判定条件] を選択して、[ENTER] キーを押す
- 3 [ENTER] キーを押して、色を選択する
- 4 判定ノズル数を設定して、[ENTER] キーを押す

情報メニューについて

本機の装置情報を確認できます。確認できる装置情報は、次の項目です。

情報メニュー一覧表

| 項目 | 内容 | |
|-------|--|---|
| 使用状況 | ワイピング | ワイピングした回数を表示します。 |
| | 廃インクタンク | 廃インクタンクに溜まっている廃インクが何%になっているか、目安を表示します。 |
| | プリント長 | 今までプリントした長さを表示します。 |
| | プリント面積 | 今までプリントした面積を表示します。 |
| | 使用時間 | 今までの使用時間を表示します。 |
| | ローラー使用距離 | 現在使用中のピンチローラーでプリントした長さを表示します。交換時に [メンテナンス] > [ピンチローラー交換] を実行すると、リセットされます。 |
| バージョン | 本機のバージョン情報を表示します。 | |
| エラー履歴 | 現在までに発生したエラー、ワーニング履歴を表示します。 [▲][▼] を押して、発生順に発生日時（年月日時分）とエラー、ワーニング情報を切り替えて表示します。 | |
| リスト | 装置の設定内容をプリントします。 | |

情報を表示させる

1

ローカルモード画面から [MENU] > [情報] を選択して、[ENTER] キーを押す

- ・情報メニューが表示されます。

2

情報を選択して、[ENTER] キーを押す

- ・P.3-19 「情報メニュー一覧表」を参照して、表示する情報を選びます。
- ・手順2で [リスト] を選んだ場合、設定内容をプリントすることができます。



- ・ワイパーの使用カウントをリセットしたい場合、ディスプレイに “クリアしますか?” を表示中に [FUNC2] キーを押します。[ENTER] キーを押すと、ワイピング回数をリセットします。
- ・使用状況の “ワイピング情報”、 “廃インクタンク情報”、 “スパウトゴム” を表示中にファンクションキーを押すと、使用カウントをリセットすることができます。
- ・ワイピング情報をリセットする場合 : [FUNC2] を押す
- ・廃インクタンク情報をリセットする場合 : [FUNC1] を押す

第4章 お手入れ



この章では ...

日常していただくお手入れ方法やインクカートリッジのメンテナンスなど、本機を快適にお使いいただくために必要な項目を説明します。

| | | | | |
|-----------------------|------|--------------------------|--------------|------|
| メンテナンスの方法 | 4-3 | インク充填 | 4-15 | |
| メンテナンスの項目とタイミング | 4-3 | 消耗品の交換 | 4-16 | |
| メンテナンスに必要な道具 | 4-3 | ワイパーを交換する | 4-16 | |
| 日常のお手入れ | 4-4 | 排気BOXフィルターの交換 | 4-16 | |
| インクのメンテナンス | 4-4 | CPパッドセットの交換 | 4-17 | |
| ワイパーとキャップの清掃 | 4-4 | ピンチローラーの交換 | 4-17 | |
| ワイパークリーナーの清掃 | 4-5 | 吹付ファンフィルターの交換 | 4-18 | |
| ワイパーインクガードの清掃 | 4-5 | カッター刃の交換 | 4-18 | |
| キャリッジ底面の清掃 | 4-6 | 廃インクタンクについて | 4-19 | |
| NCUの清掃 | 4-7 | 廃インクタンク確認メッセージが表示されたら .. | 4-19 | |
| インク排出経路の洗浄 | 4-7 | プリント不良の例 | 4-21 | |
| ヘッドノズルの洗浄 | 4-8 | ノズル吐出不良の回復方法 | 4-22 | |
| 長期間使用しない場合 | 4-9 | ホワイトのノズル抜けやノズル吐出不良が多い場 | 合の回復方法 | 4-22 |
| メディアセンサーの清掃 | 4-10 | | | |
| メディア押さえの清掃 | 4-10 | | | |
| プラテンの清掃 | 4-10 | | | |
| 外装のお手入れ | 4-11 | | | |
| ジャムセンサーの清掃 | 4-11 | | | |
| メンテナンス機能 | 4-12 | | | |
| ノズルリカバリ機能 | 4-13 | | | |
| オートメンテナンス機能 | 4-14 | | | |

メンテナンスに関するご注意



- 定期的に交換しなければならない部品がありますので、保守契約をしていただくことをお勧めします。また品質不良や事故を未然に防ぐために、定期的にメンテナンスしたり、消耗品を交換したりしてください。



- 定期的に清掃してください。本機を長年使用していると、電気部品にゴミやホコリがたまってしまいます。漏電による本機の故障や感電、もしくは火災につながるおそれがあります。
- エアブローなどエア吹き付けによる清掃はしないでください。飛散したゴミやホコリが電気部品に侵入して、本機の故障や感電、もしくは火災につながるおそれがあります。柔らかい布に水で薄めた中性洗剤を含ませて、固く絞ってからふき取ってください。もしくは、掃除機などで吸い取ってください。



- 本機の内部に液体が入らないようにしてください。本機の故障や感電、もしくは火災につながるおそれがあります。



- 汚れが目立つときは、柔らかい布に水で薄めた中性洗剤を含ませて、固く絞ってからふき取ってください。



- インクやメンテナンス液、廃インク、そのほか本機で使用されている液体を取り扱うときは、換気に十分注意して、必ず保護メガネ、手袋、マスクなどを着用してください。インクなどの液体が跳ねて、皮膚に付着したり、目や口の中に入ったりするおそれがあります。



- プリントヘッドのノズル面には、絶対に触れないでください。また、水やアルコールを付着させないでください。本機の故障や吐出不良（ノズル詰まり、飛行曲がりなど）の原因になります。
- ヘッドの周辺やキャリッジの周辺を清掃するときは、綿棒を使わないでください。綿棒の繊維がヘッドノズル面に付着すると、吐出不良（ノズル詰まり、飛行曲がりなど）の原因になります。
- カバーにインクやメンテナンス液を付着させないでください。カバーの表面が変質したり、変形したりする原因になります。
- ベンジン、シンナーや研磨剤の入った薬品は使用しないでください。部品が変質したり、変形したりする原因になります。
- キャリッジを手動で移動しないでください。キャリッジを移動したいときは、メニューからキャリッジアウトを実行してください。

メンテナンスの方法

本機の精度を保ちながら末永くお使いいただけるよう、使用頻度に応じて、または定期的にお手入れをしてください。本機は非常に微細なメカニズムを持つ精密機械です。特にインクを吐出するヘッドのノズル面は、わずかなホコリや紙粉の付着でも影響を及ぼし、正常なプリント結果を得られなくなる可能性があります。より良い状態でご使用いただくために、以下のお手入れを日常行われることをお勧めします。

メンテナンスの項目とタイミング

| タイミング | 項目 |
|------------------|---------------|
| 毎日、作業が終わったとき | ワイパーとキャップの清掃 |
| | ワイパークリーナーの清掃 |
| | ワイパーインクガードの清掃 |
| | キャリッジ底面の清掃 |
| | メディアセンサーの清掃 |
| | メディア押さえの清掃 |
| | ジャムセンサーの清掃 |
| 1週間に1回、作業が終わったとき | プラテンの清掃 |
| | 外装のお手入れ |
| | 廃インクタンクについて |
| | インク排出経路の洗浄 |
| 1週間に1回、作業を始めるとき | インクのメンテナンス |
| 1週間以上使わないとき | 長期間使用しない場合 |
| 汚れた場合に交換または清掃する | 排気BOXフィルターの交換 |
| | CPパッドセットの交換 |
| | ピンチローラーの交換 |

メンテナンスに必要な道具

消耗品は、販売店、またはお近くの弊社営業所にてお買い求めください。消耗品は、弊社ウェブサイト (<https://japan.mimaki.com/supply/inkjet.html>) にてご覧になれます。



- 子供が立ち入るおそれのある場所に保管しないでください。



- 本機専用のメンテナンス液をお使いください。

日常のお手入れ

インクのメンテナンス

インクは定期的振ってご使用ください。インクを定期的に振らないと、インクが沈降し、プリント品質が低下するおそれがあります。振る頻度はインクの種類、色により異なります。

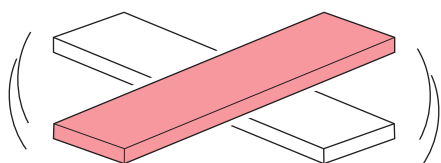
振る頻度は以下のとおりです。振り方は取扱説明書第1章「インクカートリッジを入れる」を参照してください。

ホワイトインク：40回

- ・電源オン状態で24時間が経過した場合
- ・電源オン時にワーニングメッセージ“Whiteカートリッジを振ってください”を表示した場合

その他の色：20回

- ・1週間に1度、始業前に必ずメンテナンスを実行する



- ・ホワイトインクは、3日以上経過した場合、100回振ってください。



- ・ディスプレイに「循環中」と表示していたり、LEDが点滅しているときはインクカートリッジを抜かないでください。

ワイパーとキャップの清掃

汚れたまま使い続けると、固まったインクやホコリの付着したワイパーがノズル面を傷つけたり、インクの吸引が正常にできなくなったりして、吐出不良（ノズル詰まり、飛行曲がりなど）のおそれがあります。



- ・**ワイパー**：プリントヘッドのノズル面に付着したインクを拭き取ります。
- ・**キャップ**：プリントヘッドのノズル面を乾燥から守る役割があります



- ・ワイパーが変形していたり、固着したインクが拭き取れない場合は、新しいワイパーに交換してください。またワーニングが表示された場合は、新しいワイパーと交換してください（P.4-16「ワイパーを交換する」）。
- ・クリーンスティックの欠片が残らないように清掃してください。欠片が残っていると、吐出不良（ノズル詰まり、飛行曲がりなど）の原因になります。

1

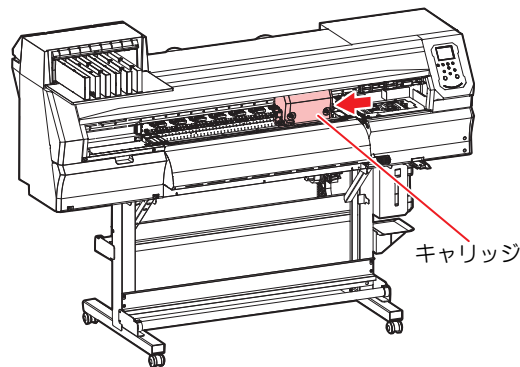
ローカルモード画面から[MENU]>[メンテナンス]を選択して、[ENTER]キーを押す

- ・メンテナンスメニューが表示されます。

2

[ステーションメンテ]>[カートリッジアウト]>[ステーションメンテ]を選択して、[ENTER]キーを押す

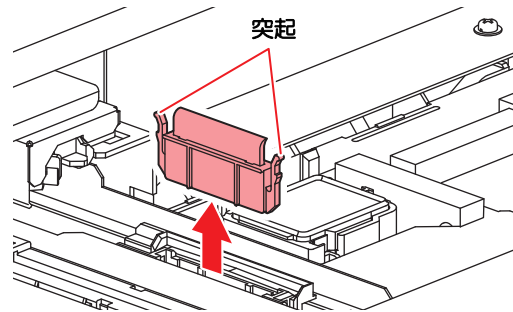
- ・カートリッジがプラテン上に移動します。



3

ワイパーを取り外す

- ・ワイパー両端の突起を持ち、引き抜きます。



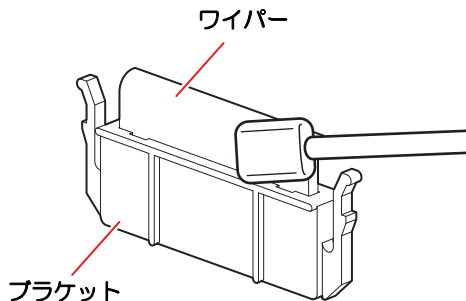
4

ワイパーとブラケットを清掃する

- ・メンテナンス液を含ませたクリーンスティックまたはピンセットを使って、付着したインクやホコリを拭き取ります。メンテナンス液が残らないように拭き取ってください。



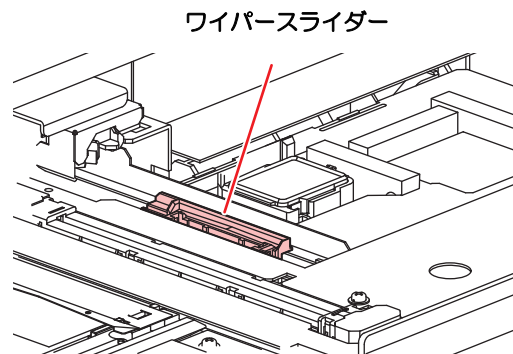
- ・ピンセットでワイパーを傷つけないように注意してください。



5

ワイパーライダーを清掃する

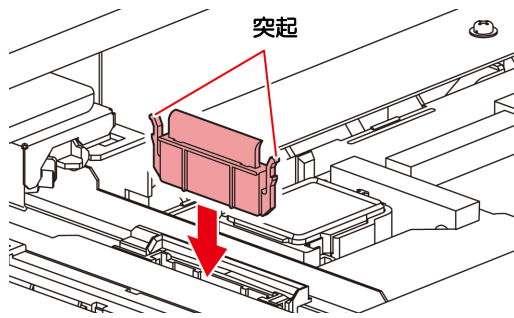
- ・メンテナンス液を含ませたクリーンスティックを使って、付着したインクやホコリを拭き取ります。メンテナンス液が残らないように拭き取ってください。



6

ワイパーを元の位置に戻す

- ワイパー両端の突起を持ち、差し込みます。



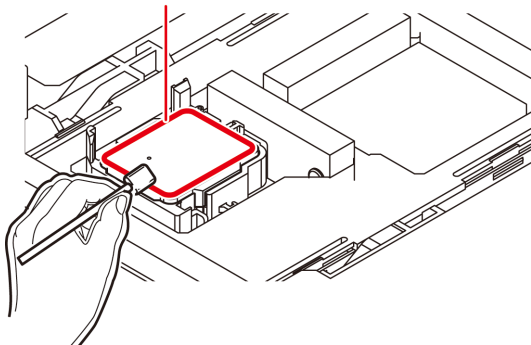
7

キャップゴムを清掃する

- メンテナンス液を含ませたクリーンスティックまたはピンセットを使って、付着したインクやホコリを拭き取ります。メンテナンス液が残らないように拭き取ってください。
- ピンセットでワイパーを傷つけないように注意してください。
- キャップゴムにインク乾燥物が付着しているとクリーニング不良の原因となります。

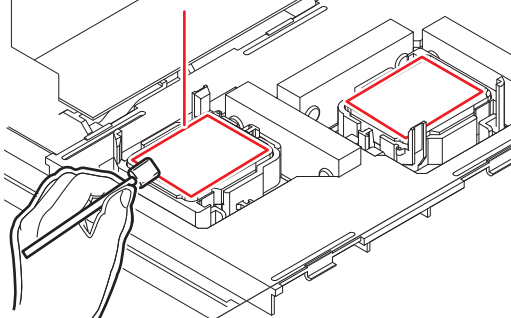


[TxF150-75] キャップゴム



[TxF300-75]

キャップゴム

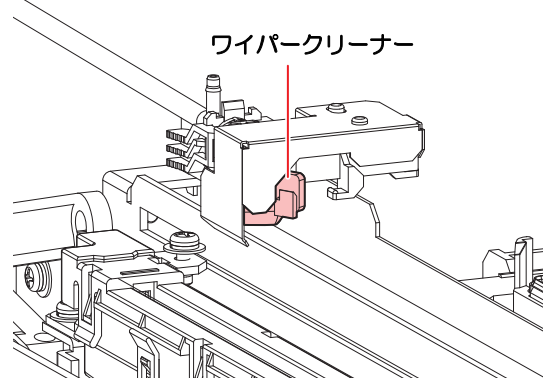


8

清掃が終了したら、[ENTER] キーを押す

ワイパークリーナーの清掃

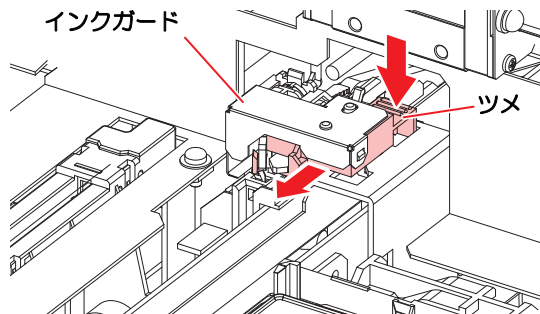
メンテナンス液を含ませたクリーンスティックまたはピンセットを使って、付着したインクやホコリを拭き取ります。



ワイパークリーナーの清掃をする場合は、インクガード下の部分を外して清掃してください。外し方はツメを押し、手前に引いて取り外します。

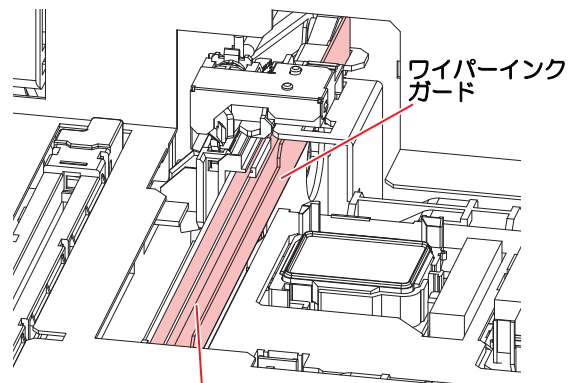


- チューブが抜けないように注意してください。



ワイパーインクガードの清掃

メンテナンス液を含ませたクリーンスティックまたはピンセットを使って、付着したインクやホコリを拭き取ります。



メンテナンス液を含ませたクリーンスティックまたはピンセットを使ってイラストの赤色部分のインクやホコリを拭き取ってください。

キャリッジ底面の清掃

キャリッジ底面は、ワイパーで拭き取ったインクが付着しています。汚れたまま使い続けると、固まったインクや付着したホコリがメディアをこすり付けて、成果物を汚してしまう原因になります。

また、プリントヘッドは非常に微細なメカニズムを採用しております。お手入れの際には十分な注意が必要です。



- ・クリーンスティックの欠片が残らないように清掃してください。欠片が残っていると、吐出不良（ノズル詰まり、飛行曲がりなど）の原因になります。



- ・ヘッドのノズル部分は絶対にこすらないようにしてください。

1

ローカルモード画面から [MENU] > [メンテナンス] を選択して、[ENTER] キーを押す

- ・メンテナンスメニューが表示されます。

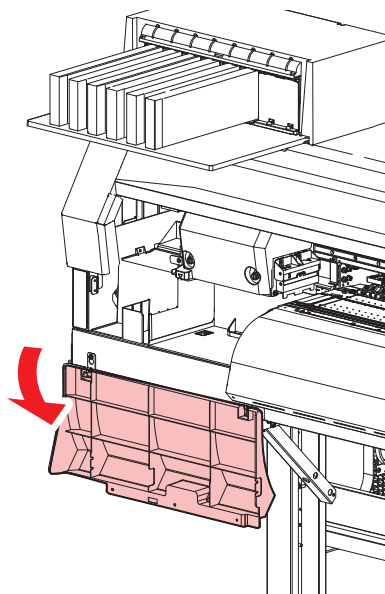
2

[ステーションメンテ] > [キャリッジアウト] > [ヘッドメンテナンス] を選択して、[ENTER] キーを押す

- ・キャリッジがメンテナンススペースに移動します。

3

メンテナンスカバーを開く

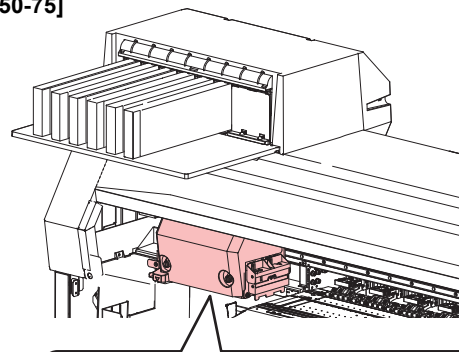


4

ヘッドの側面やキャリッジ底面に付着したインクなどを拭き取る

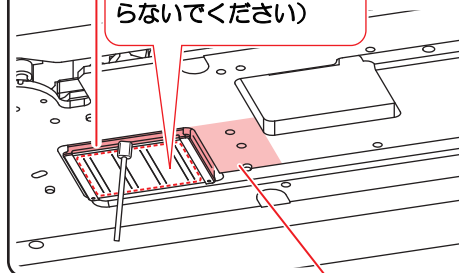
- ・メンテナンス液を含ませたクリーンスティックを使って、付着したインクやホコリ、インク乾燥物を拭き取ります。メンテナンス液が残らないように拭き取ってください。

[TxF150-75]



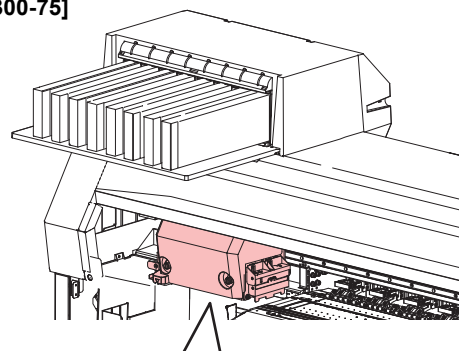
ヘッドの側面とガードプレートの縁（濃い赤色部分）をクリーンスティックで清掃します。

ノズル部分（絶対に触らないでください）



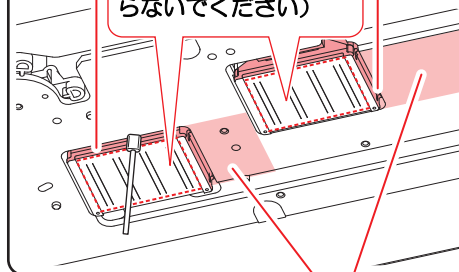
クリーンスティックやピンセットまたはウエスで清掃します。

[TxF300-75]

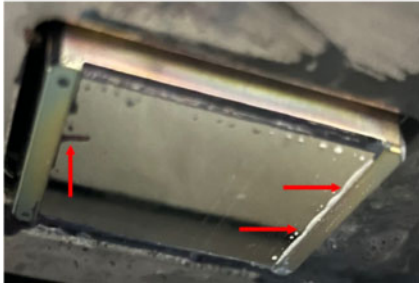


ヘッドの側面とガードプレートの縁（濃い赤色部分）をクリーンスティックで清掃します。

ノズル部分（絶対に触らないでください）



クリーンスティックやピンセットまたはウエスで清掃します。



ガードプレートの縁に溜まったインクなどを拭き取ります。(赤矢印部)



・ノズル部分は、絶対にこすらないでください。

5

清掃が終了したら、[ENTER] キーを押す

6

メンテナンスカバーを閉じて、[ENTER] キーを押す

・初期動作後、ローカルに戻ります。

NCU の清掃

NCU は、プリントヘッドのノズルから吐出インク滴をセンサーで監視しています。汚れたまま使い続けると、ノズルチェック機能が正常に動作しないおそれがあります。



・クリーンスティックの欠片が残らないように清掃してください。欠片が残っていると、吐出不良（ノズル詰まり、飛行曲がりなど）の原因になります。

1

ローカルモード画面から [MENU] > [メンテナンス] を選択して、[ENTER] キーを押す

・メンテナンスメニューが表示されます。

2

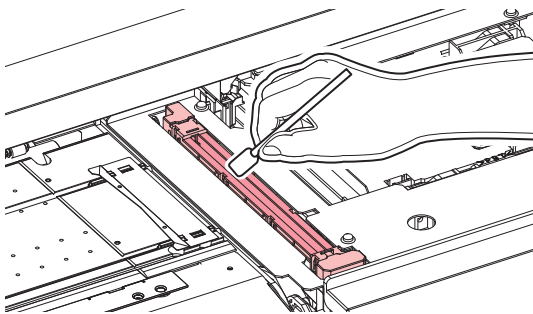
[ステーションメンテ] > [キャリッジアウト] > [ステーションメンテ] を選択して、[ENTER] キーを押す

・キャリッジがプラテン上に移動します。

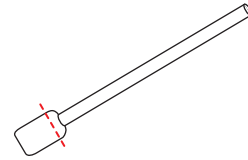
3

NCU を清掃する

・メンテナンス液を含ませたクリーンスティックで、付着したインクやホコリを拭き取ります。メンテナンス液が残らないように拭き取ってください。



・クリーンスティックは、イラストの位置まで押し込んでください。



4

清掃が終了したら、[ENTER] キーを押す

インク排出経路の洗浄

インク排出経路のインク凝固によるインク詰まりを防止するため、定期的に（1週間に1回程度）インク排出経路の洗浄をしてください。

1

ローカルモード画面から [MENU] > [メンテナンス] を選択して、[ENTER] キーを押す

・メンテナンスメニューが表示されます。

2

[ステーションメンテ] > [ポンプチューブ洗浄] を選択して、[ENTER] キーを押す

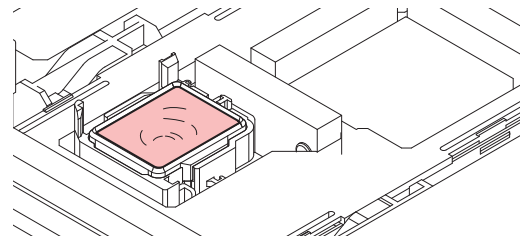
・キャリッジがプラテン上に移動します。

3

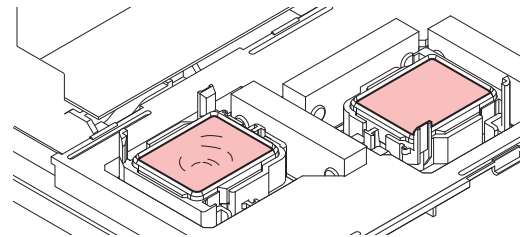
[ENTER] キーを押す

・キャップにメンテナンス液が満たされます（メンテナンス液カートリッジが有効の場合）。
 ・キャップいっぱいメンテナンス液が満たされているかどうかを確認してください。
 ・[FUNC2] キーを押すとメンテナンス液を追加充填することができます。

[TxF150-75]



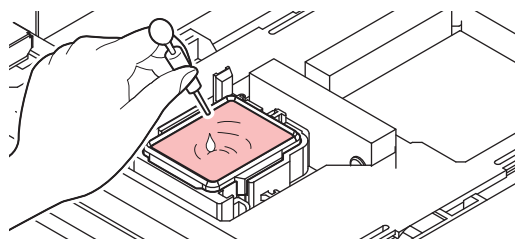
[TxF300-75]



4



- メンテナンス液カートリッジが有効でない場合、スポイトにメンテナンス液をとり、キャップ一杯になるまで満たします。キャップからあふれる寸前までメンテナンス液を満たしてください。



イラスト：TxF150-75

4 [ENTER] キーを押す

- ポンプチューブ（キャップ下のインク排出経路）の洗浄を開始します。

ヘッドノズルの洗浄

1 ローカルモード画面から[MENU]>[メンテナンス]を選択して、[ENTER] キーを押す

- メンテナンスメニューが表示されます。

2 [ステーションメンテ]>[ノズル洗浄]を選択して、[ENTER] キーを押す

- キャリッジがプラテン上に移動します。

3 ワイパーとブラケットを清掃し、[ENTER] キーを押す

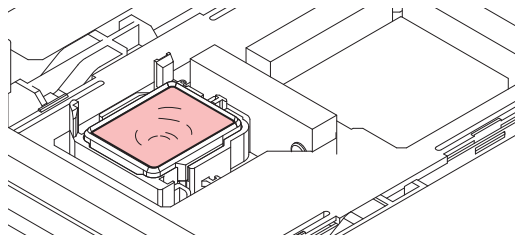
- ☞ P.4-4 「ワイパーとキャップの清掃」

4 キャップゴムを清掃し、[ENTER] キーを押す

- ☞ P.4-4 「ワイパーとキャップの清掃」
- このとき、自動的に排路が洗浄されます。

5 [ENTER] キーを押す

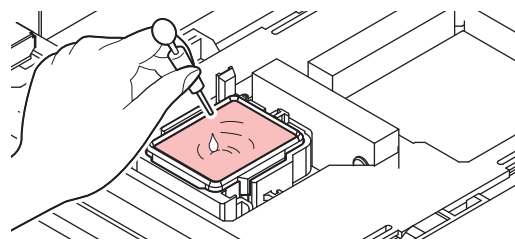
- キャリッジがプラテン上に移動して、キャップにメンテナンス液が満たされます（メンテナンス液カートリッジが有効の場合）。
- キャップいっぱいメンテナンス液が満たされているかどうかを確認してください。
- [FUNC2]キーを押すとメンテナンス液を追加充填することができます。



イラスト：TxF150-75



- メンテナンス液カートリッジが有効でない場合、スポイトにメンテナンス液をとり、キャップ一杯になるまで満たします。キャップからあふれる寸前までメンテナンス液を満たしてください。



イラスト：TxF150-75

6 放置時間を設定して、[ENTER] キーを押す

- 設定値 : 1～99分（1分単位）
- ノズル洗浄を実行します。キャップに満たしたメンテナンス液を吸引します。
- ノズルの洗浄が終了すると、自動的にクリーニングを実行します。



- 本機能を何回か実行してもノズル詰まりが改善されない場合は、販売店または弊社営業所にご連絡（サービスコール）ください。

長期間使用しない場合

1 週間以上使用しない場合は、保管洗浄（ヘッドのノズルとインクの排出経路を洗浄）をしてから、本機を保管してください。

2 日以上放置する場合は、（環境温度によらず）使用前に必ず「キャップ縁」、「ワイパー」、「キャリッジ下面」の清掃を行ってください。



- ・ワーニングメッセージ“廃インクタンク確認”が表示された場合、廃インクタンクを確認してください。P.4-19「廃インクタンク確認メッセージが表示されたら」

清掃に必要な道具

[ニアエンド]、[インクエンド]は表示していませんか？

- ・洗浄動作の際に、メンテナンス液やインクを吸引します。このとき、エラーが発生していると洗浄ができません。新しいインクに交換してください。

1 ローカルモード画面から [MENU] > [メンテナンス] を選択して、[ENTER] キーを押す

- ・メンテナンスメニューが表示されます。

2 [ステーションメンテ] > [保管洗浄] を選択して、[ENTER] キーを押す

- ・キャリッジがプラテン上に移動します。

3 ワイパーとブラケットを清掃し、[ENTER] キーを押す

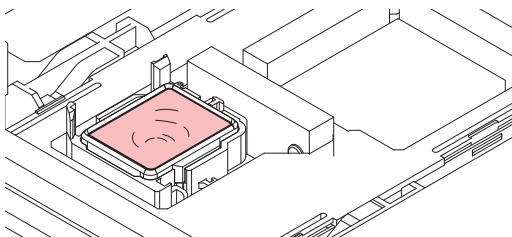
- ・P.4-4「ワイパーとキャップの清掃」

4 キャップゴムを清掃し、[ENTER] キーを押す

- ・P.4-4「ワイパーとキャップの清掃」
- ・このとき、自動的に排路が洗浄されます。

5 [ENTER] キーを押す

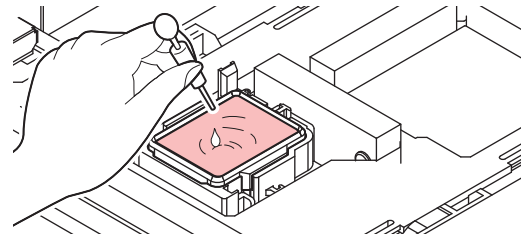
- ・キャリッジがプラテン上に移動して、キャップにメンテナンス液が満たされます（メンテナンス液カートリッジが有効の場合）。
- ・キャップいっぱいにメンテナンス液が満たされているかどうかを確認してください。
- ・[FUNC2]キーを押すとメンテナンス液を追加充填することができます。



イラスト：TxF150-75



- ・メンテナンス液カートリッジが有効でない場合、スポイトにメンテナンス液をとり、キャップ一杯になるまで満たします。キャップからあふれる寸前までメンテナンス液を満たしてください。

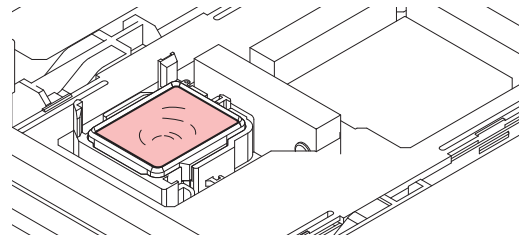


イラスト：TxF150-75

6

放置時間を設定して、[ENTER] キーを押す

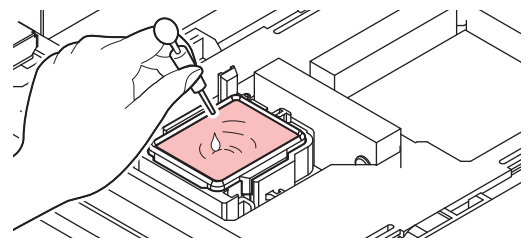
- ・設定値：1～99分（1分単位）
- ・ノズル洗浄を実行します。キャップに満たしたメンテナンス液を吸引します。
- ・ノズルの洗浄が終了すると、自動的にクリーニングを実行したあと、キャップにメンテナンス液が満たされます。
- ・キャップいっぱいにメンテナンス液が満たされているかどうかを確認してください。
- ・[FUNC2]キーを押すとメンテナンス液を追加充填することができます。



イラスト：TxF150-75



- ・メンテナンス液カートリッジが有効でない場合、スポイトにメンテナンス液をとり、キャップ一杯になるまで満たします。キャップからあふれる寸前までメンテナンス液を満たしてください。



イラスト：TxF150-75

7

[ENTER] キーを押す

- ・ポンプチューブ（キャップ下のインク排出経路）の洗浄を開始します。
- ・主電源を切らないでください。主電源を切っていると、オートメンテナンス機能（ノズル詰まり防止機能やインク排出経路の清掃機能など）が実行することができません。吐出不良（ノズル詰まり、飛行曲がりなど）の原因になります。
- ・プラテン上にメディアをセットしたまま放置しないでください。メディアが波打つ原因になります。





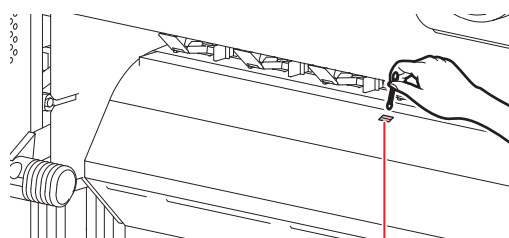
- ・ワーニングメッセージ“廃インクタンク確認”が表示された場合、廃インクタンクを確認してください。P.4-19「廃インクタンク確認メッセージが表示されたら」
- ・本機を使用しないときはクラムプレバーを上げて、ピンチローラーとグリッドローラーを離しておいてください。ピンチローラーを下げたまま長時間放置すると、ピンチローラーが変形する原因になります。ピンチローラーが変形すると、メディアを正常にフィードできなくなるおそれがあります。

メディアセンサーの清掃

背面側のリアカバーとキャリッジ底面に、メディアセンサーが付いています。センサーにホコリやゴミがたまると、メディアの誤検出の原因になります。綿棒や柔らかい布で取り除いてください。

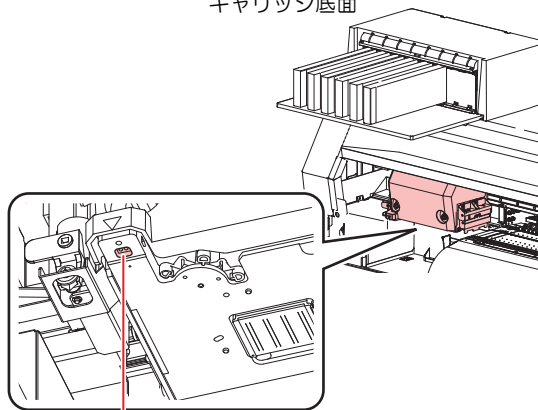
キャリッジ底面のセンサーを清掃するときは、キャリッジをメンテナンススペースまで移動させて清掃してください。

本機背面



メディアセンサー

キャリッジ底面



メディアセンサー



- ・メディアセンサー付近にあるカッターには触らないでください。刃先が鋭利になっているため、怪我の原因となります。



- ・センサーの清掃には、溶剤は絶対にお使いにならないでください。



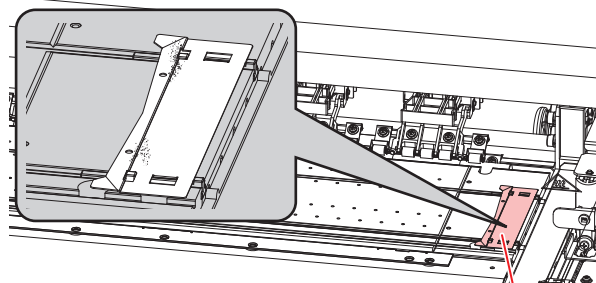
- ・汚れが激しいときは、柔らかい布に水で薄めた中性洗剤を含ませて、固く絞ってからふき取ってください。

メディア押さえの清掃



- ・主電源を切って電源ケーブルを抜いてからメンテナンスをしてください。

汚れたまま使い続けると、メディアが正しくフィードできなくなります。また、固まったインクや付着したホコリがヘッドノズル面をこすり付け、吐出不良（ノズル詰まり、飛行曲がりなど）の原因になります。



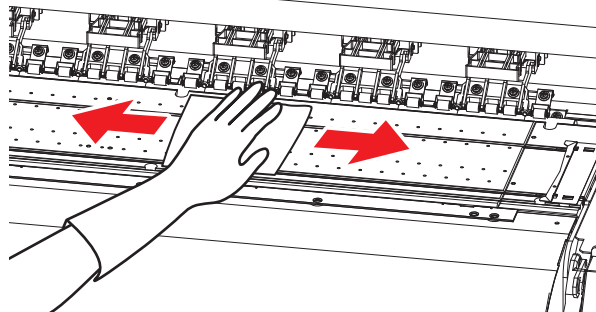
メディア押さえ

プラテンの清掃



- ・主電源を切って電源ケーブルを抜いてからメンテナンスをしてください。

汚れたまま使い続けると、メディアが正しくフィードできなくなります。また、固まったインクや付着したホコリがヘッドノズル面をこすり付け、吐出不良（ノズル詰まり、飛行曲がりなど）の原因になります。



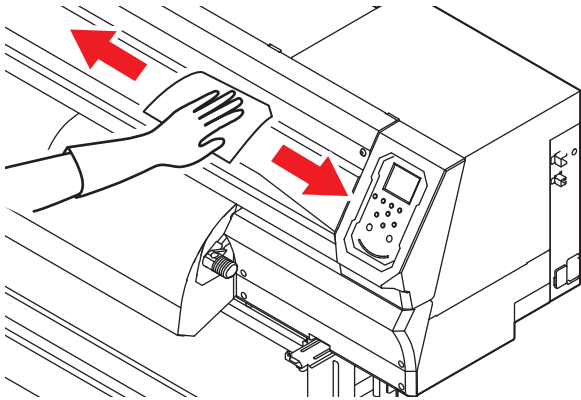
- ・本機の内部に液体が入らないようにしてください。本機の故障や感電、もしくは火災につながるおそれがあります。



- ・汚れが激しいときは、柔らかい布に水で薄めた中性洗剤を含ませて、固く絞ってからふき取ってください。
- ・プラテンの温度が十分下がってから清掃してください。
- ・メディア押さえをスライドする溝やメディアカットする溝は、特にごみがたまりやすい場所です。丁寧にごみを取り除いてください。

外装のお手入れ

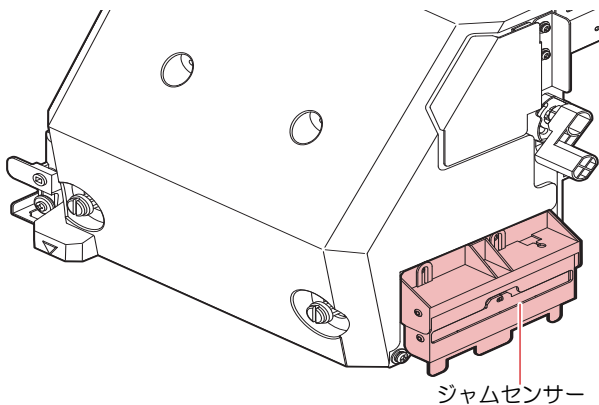
本体の外装が汚れた場合は、柔らかい布に水で薄めた中性洗剤を含ませて、固く絞ってからふき取ってください。



- 本機の内部に液体が入らないようにしてください。本機の故障や感電、もしくは火災につながるおそれがあります。

ジャムセンサーの清掃

キャリッジ側面に、ジャムセンサーユニットが付いています。汚れたまま使い続けると、固まったインクや付着したホコリがメディアをこすり付けて、成果物を汚してしまう原因になります。



メンテナンス機能

| 項目 | | 設定値 | 内 容 |
|-------------|-----------|--------------|---|
| ステーションメンテ | | | キャリッジを移動させて、ステーションやプリントヘッド周辺のメンテナンスをします。 |
| キャリッジアウト | ステーションメンテ | - | キャップやワイパーなどステーション周辺を清掃します。 <small>☞</small> P.4-4 「ワイパーとキャップの清掃」 <small>☞</small> P.4-17 「CP パッドセットの交換」 <small>☞</small> P.4-17 「ピンチローラーの交換」 <small>☞</small> P.4-18 「カッター刃の交換」 |
| | ヘッドメンテナンス | - | プリントヘッド周辺を清掃します。 <small>☞</small> P.4-6 「キャリッジ底面の清掃」 <small>☞</small> P.4-10 「メディアセンサーの清掃」 |
| ノズル洗浄 | | 1 - 99min | プリントヘッドのノズル面をメンテナンス液で浸して、吐出不良（ノズル詰まり、飛行曲がりなど）を復旧します。 <small>☞</small> P.4-8 「ヘッドノズルの洗浄」 |
| ポンプチューブ洗浄 | | - | 吸引ポンプチューブ（キャップ下）を洗浄します。 <small>☞</small> P.4-7 「インク排出経路の洗浄」 |
| 保管洗浄 | | 1 - 99min | 本機を長期間使わないときに実施します。ノズル洗浄と排路洗浄をして、本機を快適な状態に保ちます。 <small>☞</small> P.4-9 「長期間使用しない場合」 |
| ワイパー交換 | | - | ワイパーの交換をするときに使用します。ワイパー交換をすると、本機で管理されていたワイパー使用回数が初期化されます。 <small>☞</small> P.4-16 「ワイパーを交換する」 |
| メンテナンス洗浄液 | | - | 洗浄経路内にメンテナンス液を充填し、インクによる洗浄経路内凝固を防止します。 |
| ノズルリカバリ | | | ノズル洗浄などメンテナンスしても吐出不良（ノズル詰まり、飛行曲がりなど）が直らない場合、他のノズルを使ってプリントさせることができます。 <small>☞</small> P.4-13 「ノズルリカバリ機能」 |
| プリント | | - | パターンをプリントして、ノズルの状態を確認、登録します。 |
| 登録 | | - | パターンをプリントせずに、ノズルを登録します。 |
| リセット | | - | 設定した内容を初期化します。 |
| テストプリント | | ON/OFF | テストプリントでノズルリカバリを有効にします。 |
| オートメンテナンス | | | 各種メンテナンスを自動で実行するように設定できます。各メンテナンスを実行する間隔を設定してください。 <small>☞</small> P.4-14 「オートメンテナンス機能」 |
| リフレッシュ | | 0.5 - 1.0 h | リフレッシュを実行するまでの間隔を設定します。 |
| チューブ/ノズル洗浄 | | - | インク排出経路洗浄/ヘッドノズル洗浄の動作間隔とヘッドノズル洗浄時の放置時間を設定します。 放置時間を設定すると、ノズル面をメンテナンス液に浸した後、洗浄します。ノズル詰まりを防止します。 |
| クリーニング（間隔） | | 1 ~ 12h | クリーニングを実行するまでの間隔を設定します。 |
| クリーニング（タイプ） | | ノーマル/ソフト/ハード | クリーニングタイプを設定します。 |
| ホワイトメンテナンス | | - | ホワイトインクのノズル抜け、吐出不良を改善します。 |
| インク充填 | | - | インクの充填動作を行い、ノズル詰まりを改善します。 <small>☞</small> P.4-15 「インク充填」 |
| 廃インクタンク交換 | | - | 廃インクタンクの使用カウントを初期化、もしくは補正します。 <small>☞</small> P.4-19 「廃インクタンクについて」 |
| ピンチローラー交換 | | - | ピンチローラー交換時に実行し、使用距離のリセットを行います。 <small>☞</small> P.4-17 「ピンチローラーの交換」 |

ノズルリカバリ機能

特定ノズルのノズル詰まりが直らない場合、そのノズルは使用せず他の正常なノズルをかわりに使用（ノズルリカバリ）してプリントすることができます。

1 ローカルモード画面から[MENU]>[メンテナンス]を選択して、[ENTER]キーを押す

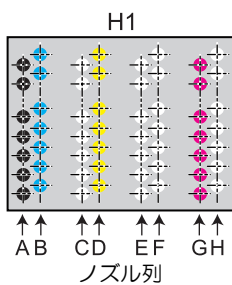
- ・メンテナンスメニューが表示されます。

2 [ノズルリカバリ]>[プリント]を選択して、[ENTER]キーを押す

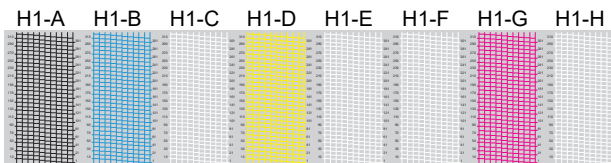
- ・ノズルリカバリパターンをプリントします。
- ・プリントが終了したあとに、登録ノズル選択画面が表示されます。
- ・“登録”を選択すると、プリントをしないで、次の手順に移ります。

[TxF150-75の場合]

ヘッドを上から見た図

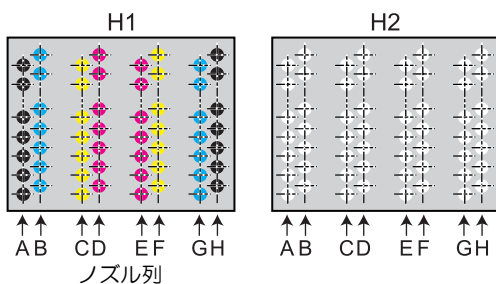


ノズルパターン

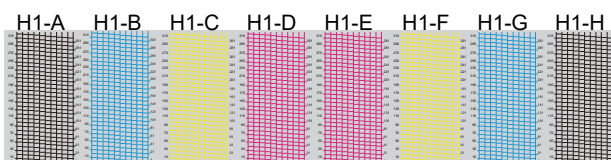


TxF300-75の場合

ヘッドを上から見た図



ヘッド1のノズルパターン



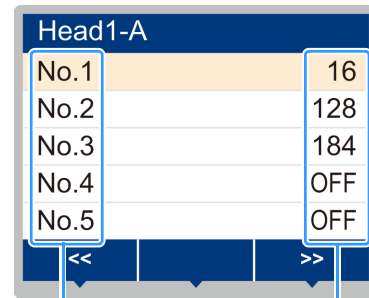
3 ノズルリカバリをしたい”ヘッド番号-ノズル列番号”を選択して、[ENTER]キーを押す

- ・ノズル列を選択して、[ENTER]キーを押す



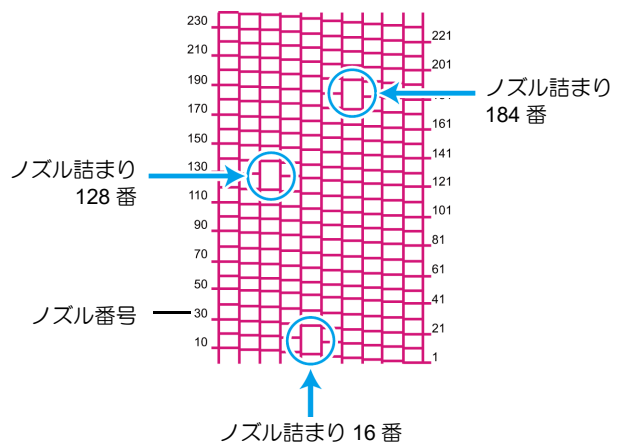
4 ノズルリカバリーをしたい”ノズル番号”を入力して、[ENTER]キーを押す

- (1) [▲][▼]を押して登録番号（1~10）を選択して、[ENTER]キーを押します。
- (2) [▲][▼]を押してリカバリするノズル番号を登録し[ENTER]キーを押します。



登録番号：1~10

リカバリノズル登録例



- ・1ノズル列あたり10個までノズルを登録できます。
- ・本機能を使用しても、プリント時間は変わりません。
- ・最低パスでプリントをした場合は、ノズルリカバリが反映されません。また条件によって、一部のノズルのみ有効となるものがあります。一度、試しプリントを行い確認してください。

設定値をリセットする

1 ローカルモード画面から[MENU]>[メンテナンス]を選択して、[ENTER]キーを押す

- ・メンテナンスメニューが表示されます。

2 [ノズルリカバリ]>[リセット]を選択して、[ENTER]キーを押す

- “ノズルリカバリ”が選択されます。
- “リセット”が選択されます。

3 リセットするノズル列を選択して、[ENTER]キーを押す

- リセット確認のメッセージが表示されます。

4 [ENTER]キーを押す**オートメンテナンス機能**

本機を快適にお使いになるため、各種メンテナンスを自動的実行するように設定できます。

- 重要!** • ワーニングメッセージ“廃インクタンク交換”が表示されていると、オートメンテナンス機能が実行できません。(P.4-19[廃インクタンクについて])

- 電源スイッチをオフにする場合は、廃インクタンクの確認をしてください。



- 手動で各種メンテナンスしたあと、設定した時間が経過したら自動的に各種メンテナンスを開始します。

リフレッシュ間隔を設定する

ノズル詰まり防止のため、ノズルから若干のインクを吐出する間隔を設定します。

1 ローカルモード画面から[MENU]>[メンテナンス]を選択して、[ENTER]キーを押す

- メンテナンスメニューが表示されます。

2 [オートメンテナンス]>[リフレッシュ]を選択して、[ENTER]キーを押す**3** リフレッシュ間隔を設定して、[ENTER]キーを押す**チューブ/ノズル洗浄の間隔を設定する**

インク排出経路とヘッドノズル面でのインクの凝固によるインク詰まりを防止するため、インク排出経路とヘッドノズル面を洗浄する間隔を設定します。ヘッドノズルを洗浄する場合は放置時間(キャップに充填したメンテナンス液にノズル面を浸す時間)も設定します。

- 重要!** • オートメンテナンス機能をお使いになるときは、必ずメンテナンス液がセットされていることを確認してください。メンテナンス液がセットされていないと、チューブ/ノズル洗浄を実行することができません。経路やヘッドノズルが詰まるおそれがあります。
- ノズル洗浄はハードクリーニングを実行します(インク消費量:約33ml/1回)。クリーニングを実行できない状態(インク量が十分でない場合など)の場合、ノズル洗浄は実行せず、チューブ洗浄のみ実行されます。ご注意ください。

1 ローカルモード画面から[MENU]>[メンテナンス]を選択して、[ENTER]キーを押す

- メンテナンスメニューが表示されます。

2 [オートメンテナンス]>[チューブ/ノズル洗浄]>[間隔]を選択して、[ENTER]キーを押す**3** チューブ/ノズル洗浄をする間隔を設定して、[ENTER]キーを押す

- 設定値:24~48時間(h)
お使いのインク種によって、お買い上げ時の設定値が異なります。

4 [放置時間]を選択して、[ENTER]キーを押す**5** ヘッドのノズル面をメンテナンス液に浸す時間を設定して、[ENTER]キーを押す

- 設定値:OFF,1~99分(min)(1分単位)
- OFFに設定した場合、ノズル洗浄は実行されません。チューブ洗浄のみ実行されます。



- お買い上げ時はノズル洗浄の間隔時間が“48h”、放置時間が“1min”に設定されています。放置時間の推奨値は1分です。

クリーニング間隔とタイプを設定する

メンテナンス液が終わってしまったときに、チューブ/ノズル洗浄の代わりに使う機能です。

クリーニングタイプと、クリーニングを実行するまでの間隔を設定します。

1 ローカルモード画面から[MENU]>[メンテナンス]を選択して、[ENTER]キーを押す

- メンテナンスメニューが表示されます。

2 [オートメンテナンス]>[間隔]または[タイプ]を選択して、[ENTER]キーを押す

- 間隔の設定値:1~12h
- タイプの設定値:ソフト/ノーマル/ハード

インク充填

インクの充填をして、ノズル詰まりを改善します。

1 ローカルモード画面から **[MENU]** > **[メンテナンス]** を選択して、**[ENTER]** キーを押す

・メンテナンスメニューが表示されます。

2 **[インク充填]** を選択して、**[ENTER]** キーを押す

3 充填の種類を選択する

・ノーマル：ハードクリーニング後もノズル抜けが解消しない場合。プリント中にノズル抜けが発生する場合。(ホワイトインクがノズル抜けする場合は、**[メンテナンス]** > **[ホワイトメンテ]** を実施してください。)

・ハード：ノーマルインク充填で、ノズル状態が復旧しない場合。

4 **[ENTER]** キーを押す

・自動的にインク充填を開始します。

消耗品の交換

消耗品は、販売店、またはお近くの弊社営業所にてお問い合わせください。消耗品は、弊社ウェブサイトにてご覧いただけます。<https://japan.mimaki.com/supply/inkjet.html>

ワイパーを交換する

ディスプレイにワーニングメッセージ“ワイパー交換”が表示されたら、ワイパーを交換してください。また、スライダ下面に付着したインクの清掃をしてください。

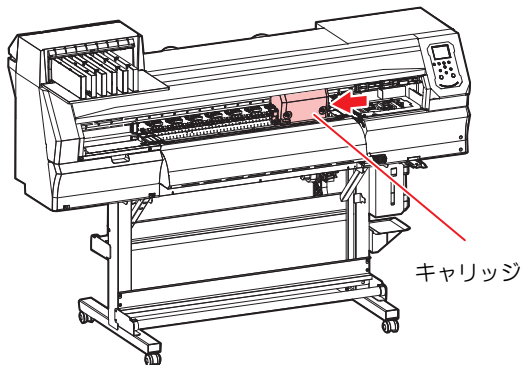
- 重要!**
- ワイパー交換のワーニングが表示された場合、ワイパーフィルム先端部にキズや毛羽立ち等がないか確認してください。ワイパーフィルム先端部にキズや毛羽立ちがない場合は、そのままお使いになれます。

1 ローカルモード画面から [MENU] > [メンテナンス] を選択して、[ENTER] キーを押す

- メンテナンスメニューが表示されます。

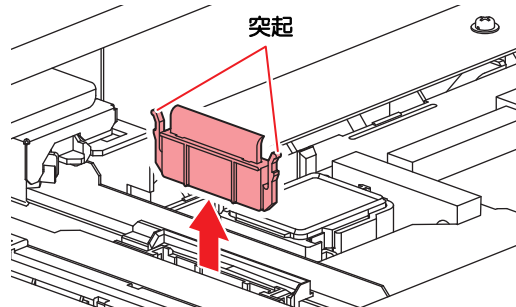
2 [ステーションメンテ] > [ワイパー交換] を選択して、[ENTER] キーを押す

- キャリッジがプラテン上に移動します。



3 ワイパーを取り外す

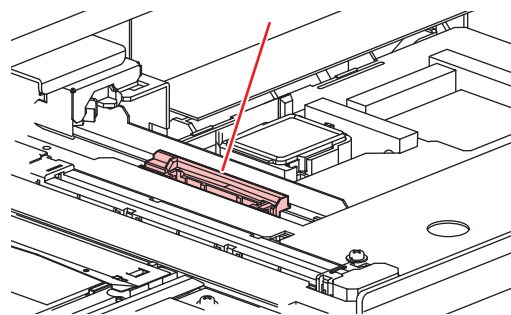
- ワイパー両端の突起を持ち、引き抜きます。



4 ワイパーライダーを清掃する

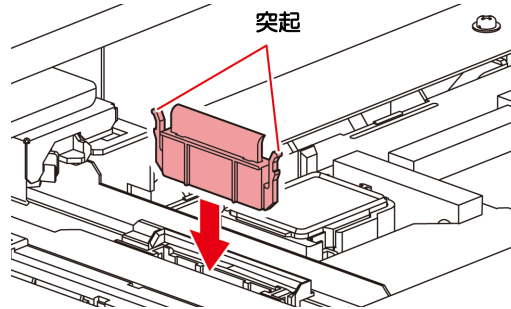
- メンテナンス液を含ませたクリーンスティックを使って、付着したインクやホコリを拭き取ります。メンテナンス液が残らないように拭き取ってください。

ワイパーライダー



5 新しいワイパーを差し込む

- ワイパー両端の突起を持ち、差し込みます。



6 [ENTER] キーを押す

- 初期動作後、ローカルに戻ります。

排気BOX フィルターの交換

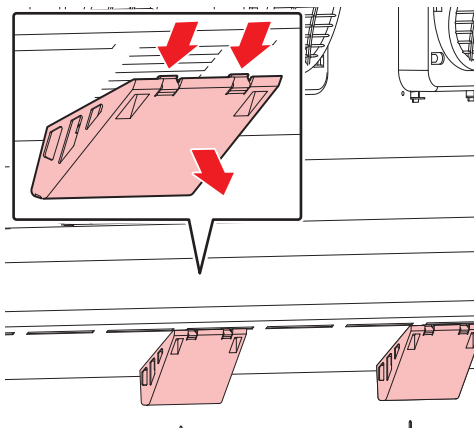
排気ファンフィルターの状態を確認して、汚れが激しいときは交換してください。



- 排気ファンBOXの汚れが激しいときは、新しい排気ファンBOXに交換してください。

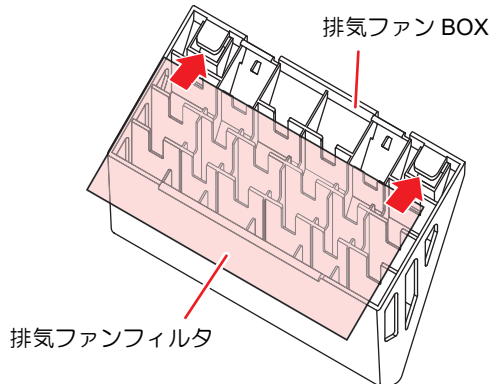
1 排気ファンBOXを外す

- 手前のツメを押して外します。



2 排気ファンBOXに新しい排気ファンフィルターをセットする

- 排気ファンBOXのツメのすき間に排気ファンフィルターを差し込みます。



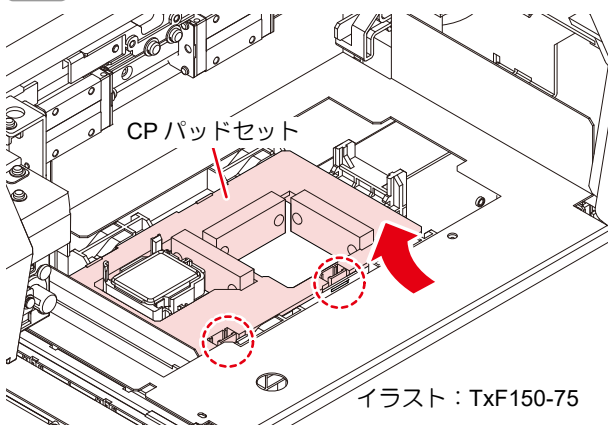
- 3** 排気 BOX を元の場所にセットする
- 排気 BOX 奥側のツメを本体に引っかけてから、手前側をはめ込みます。

CP パッドセットの交換

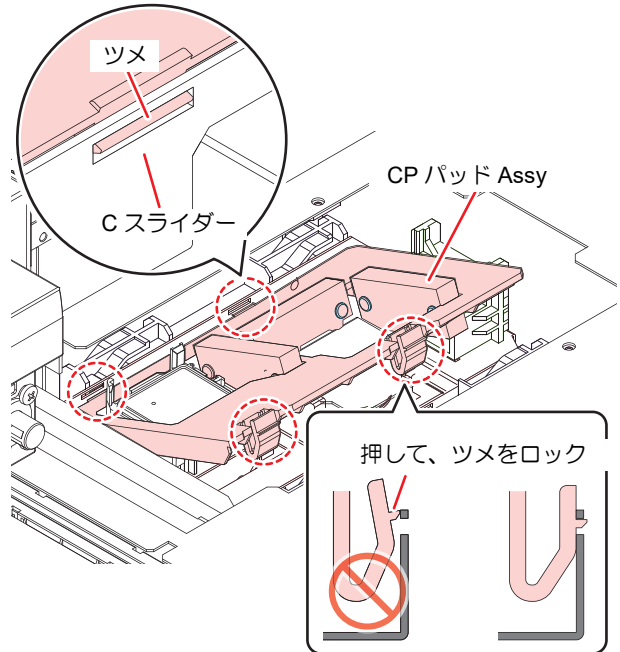
CP パッドセットの汚れが激しいときや、メディアにボタ落ちなどがみられる場合は、新しいキャップ吸収材に交換してください。

- 1** ローカルモード画面から [MENU] > [メンテナンス] を選択して、[ENTER] キーを押す
 - メンテナンスメニューが表示されます。
- 2** [ステーションメンテ] > [キャリッジアウト] > [ステーションメンテ] を選択して、[ENTER] キーを押す
 - キャリッジがプラテン上に移動します。

- 3** CP パッドセットを外す
 - 手前のツメを押し上げて外します。



- 4** 新しい CP パッドセットをセットする
 - C スライダーの奥側のスリットに CP パッドセットのツメを挿し込んでから、手前のツメをはめ込んでください。



- 5** 交換が終わったら、ワイパーを手動で奥に戻す
- 6** 電源を入れる
 - キャリッジがステーションに戻ることを確認してください。

ピンチローラーの交換

一定距離使用すると、ピンチローラーの消耗により、プリント成果物にローラー痕が残る可能性があります。ローカル画面に、「ピンチローラーを交換してください。」のメッセージが表示されたら、速やかに交換を行ってください。

その他、汚れが気になる場合や、摩耗が著しい場合も同様に交換を行ってください。



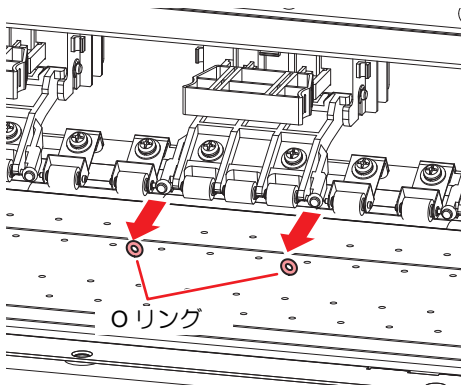
- ! 主電源を切って電源ケーブルを抜いてからメンテナンスをしてください。
- ⊘ メンテナンス液やアルコール等は使用しないでください。

- 1** クランプレバーを上げる

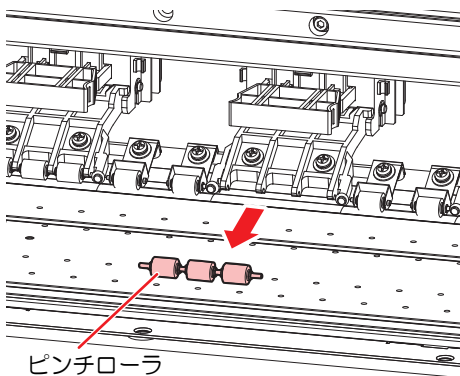
2 ピンチローラーを固定しているOリングを外す



• 部品が小さいので、すき間に落下させないように注意してください。



3 ピンチローラーを外す



4 Oリングとピンチローラーを交換する

5 ピンチローラーをセットして、Oリングで固定する

6 電源を入れる

7 ローカルモード画面から[MENU]>[メンテナンス]>[ピンチローラー交換]を選択して、[ENTER]キーを押す

• 実行すると、交換メッセージが消えます。

吹付ファンフィルターの交換

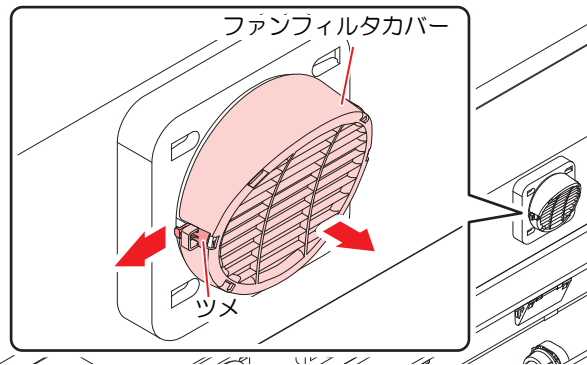
吹付ファンフィルターが汚れたときは交換してください。



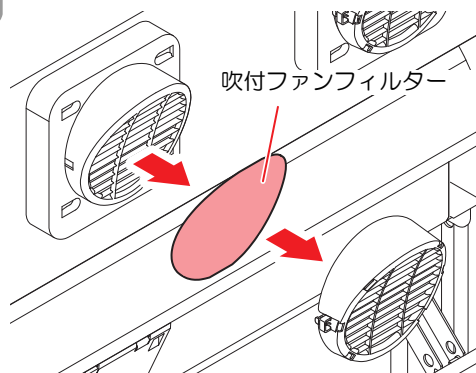
• 主電源を切って電源ケーブルを抜いてからメンテナンスをしてください。

1 ファンフィルターカバーを外す

• ファンフィルターカバーのツメを外側に押し、カバーを手前に引っぺがります。

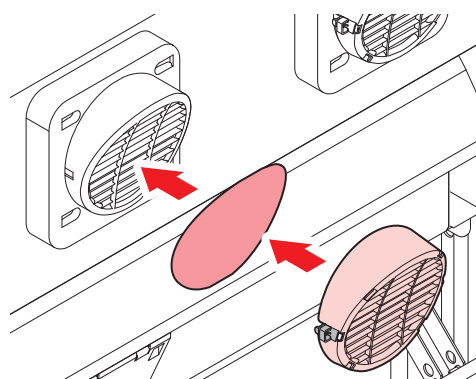


2 フィルターを外す



3 新しいフィルターとファンフィルターカバーをセットする

• ファンフィルターカバーは、ツメがカチッと音がするまではめ込みます。



カッター刃の交換

刃先が欠けたり切れ味が悪くなってきたら、新しいカッターに交換してください。



• カッターの刃先を触らないでください。ケガをするおそれがあります。



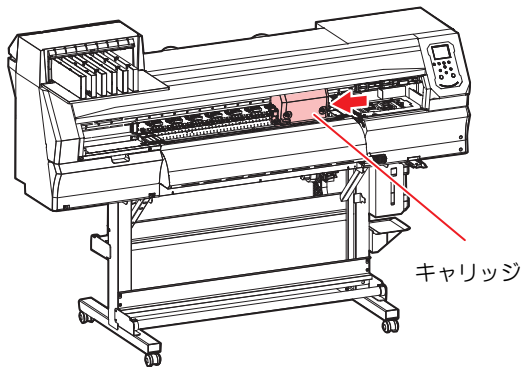
• 子供が立ち入るおそれのある場所に保管しないでください。

1 ローカルモード画面から[MENU]>[メンテナンス]を選択して、[ENTER]キーを押す

• メンテナンスメニューが表示されます。

2 [ステーションメンテ]>[キャリッジアウト]>[ステーションメンテ]を選択して、[ENTER]キーを押す

- キャリッジがプラテン上に移動します。

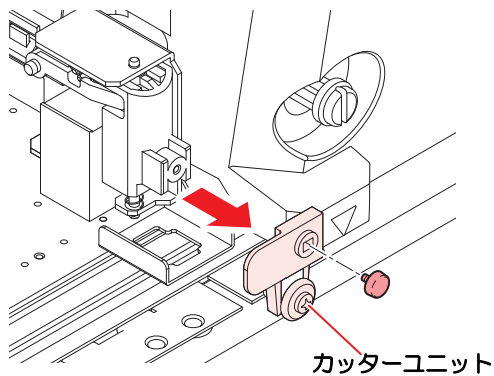
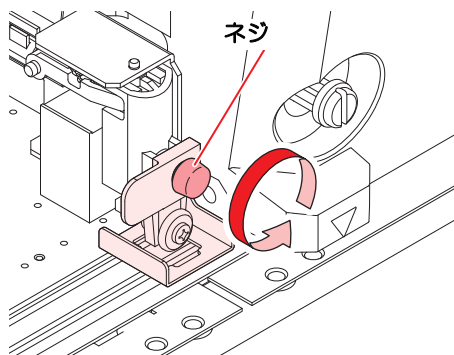


- キャリッジを手動で移動できます。交換しやすい位置にゆっくり移動させてください。

3

カッターを交換する

- (1) カッターのネジを緩める
- (2) カッターを外す
- (3) 新しいカッターをセットする。
- (4) ネジを締めて固定する。



4

[ENTER] キーを押す

廃インクタンクについて

ヘッドクリーニングなどで使用したインクは、本機右下にある廃インクタンクにたまります。

本機はインクの排出量をカウントして、規定値になるとディスプレイに「廃インクタンク確認」が表示されます。廃インクタンクを交換する目安としてお使いください。



- 2L タンクの 80% (1.6L) でメッセージを表示します。

廃インクタンク確認メッセージが表示されたら

ローカルでの確認メッセージ

1 ディスプレイに「廃インクタンク確認」が表示される

2 廃インクタンクを確認する

- 実際の量と誤差がある場合、[▲][▼] を押して補正します。
- 80% 未満に補正して [ENTER] キーを押すと、メッセージが消えます。
- 実際の量と誤差がなく、廃インクタンクを交換(廃棄処分) する場合は、P.4-19 「廃インクタンクを交換する」を実施してください。



- 廃インクタンクの液量はこまめにご確認ください。廃インクを廃棄せずに本機を使用し続けると、廃インクタンクから廃インクがあふれ出るおそれがあります。

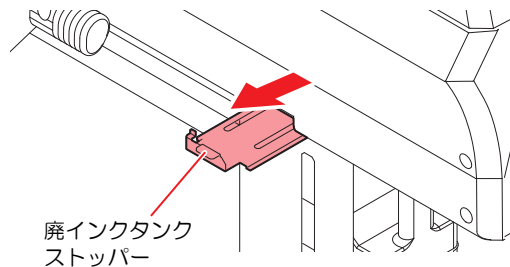
廃インクタンクを交換する

1 ローカルモード画面から [MENU] > [メンテナンス] を選択して、[ENTER] キーを押す

- メンテナンスメニューが表示されます。

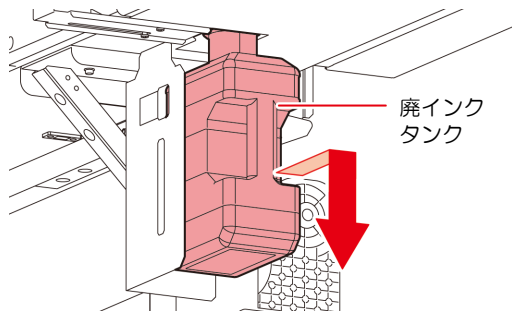
2 [廃インクタンク交換] を選択して、[ENTER] キーを押す

3 廃インクタンクストッパーを手前に引く



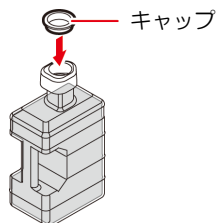
4 廃インクタンクの取っ手を持ち、手前に引いて取り出す

4



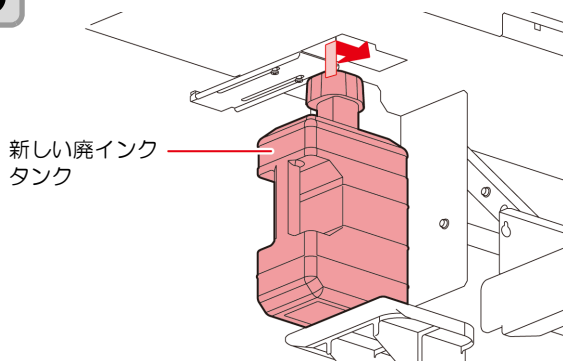
重要!

・取り外した廃インクタンクにキャップをはめて、テープなどを使用して廃インクが漏れないように処理する。

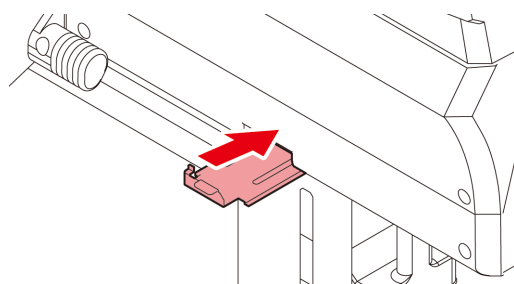


・廃インクは、産業廃棄物処理業者に処理を依頼してください。

5 新しい廃インクタンクをセットする



6 廃インクタンクストッパーを閉じる

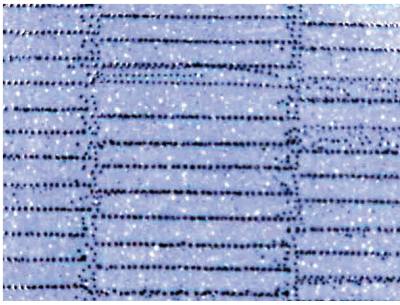


7 [ENTER] キーを押す

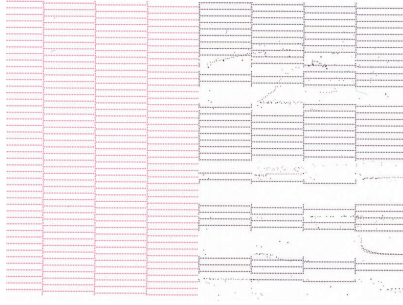
・廃インク排出量が初期化されます。

プリント不良の例

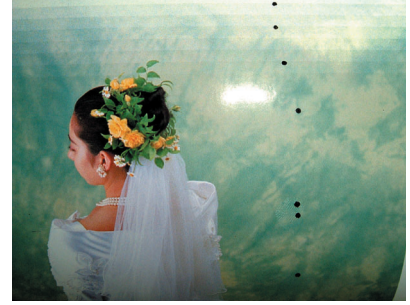
ホコリなどを原因として発生するヘッド（ノズル）の吐出不良が、プリントに及ぼす代表的な例を示します。このような状態で使用しないように、プリント前やプリント中に定期的にノズルの状態を確認してください。ノズルの状態は、本機の「テストプリント」で確認できます。



1. 飛行曲がり



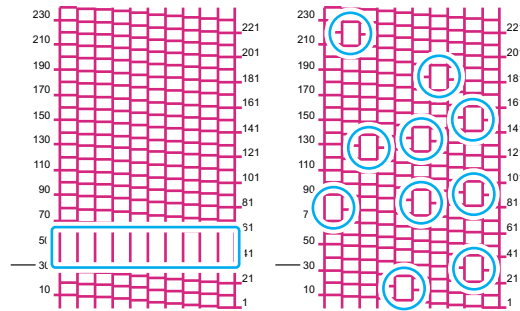
2. ノズル抜け



3. ポタ落ち



4. しびき



5. 空気の混入



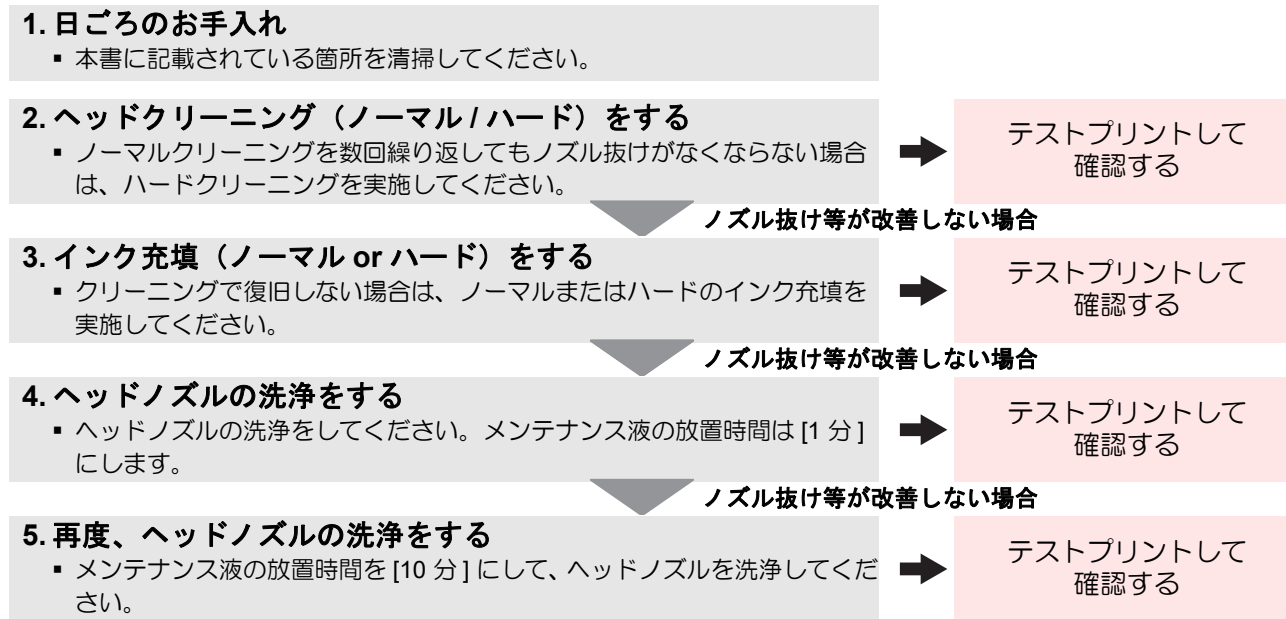
- ヘッド面に結露が発生する場合吐出不良が発生する恐れがあります。
結露が発生する場合は以下を試してみてください。
 1. 室温を上げる。
 2. ヒーターの温度を下げる。
 3. トップブロウを ON にする。
 4. インク濃度を下げる。



ノズル吐出不良の回復方法

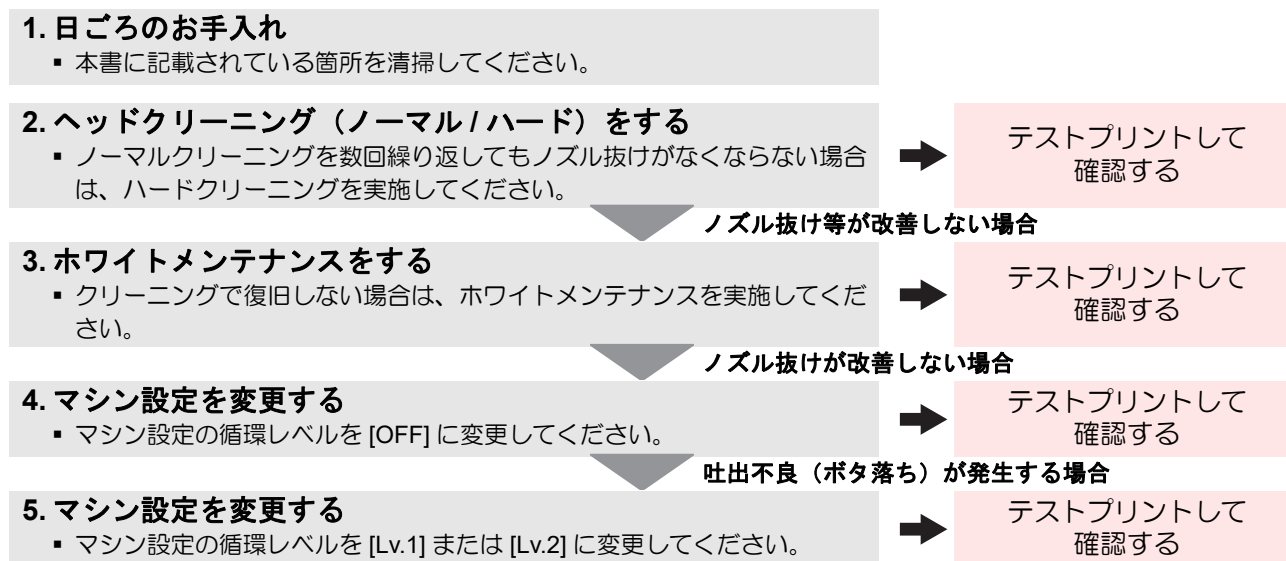
本機を長時間使用しなかった場合や環境温度によっては、ノズルの吐出が不安定になる場合があります。ノズルを回復させるために以下の方法があります。

上記イラスト1～4の症状の場合



重要! ・以上の回復方法を試してもノズル抜けが回復しない場合は、販売店または弊社営業所、コールセンターにお問い合わせください。

ホワイトのノズル抜けやノズル吐出不良が多い場合の回復方法



第5章 困ったときは



この章では ...

日常のお手入れ方法やインクカートリッジのメンテナンスなど、本機を快適にお使いいただくために必要な項目を説明します。

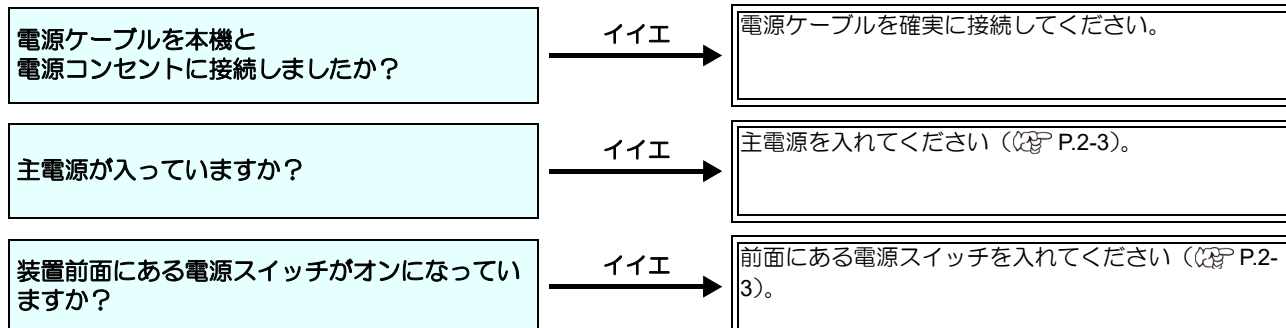
| | |
|--------------------------|-----|
| 故障かな？と思う前に | 5-2 |
| 電源が入らない | 5-2 |
| プリントできない | 5-2 |
| メディア詰まり / メディアが汚れる | 5-2 |
| ヒーターの温度が設定値まで上昇しない | 5-2 |
| 画質不良が発生したときは | 5-3 |
| ノズル詰まりを解消したいとき | 5-3 |
| カートリッジ異常が発生したら | 5-3 |
| インク漏れが発生したら | 5-3 |
| メッセージを表示するトラブル | 5-4 |
| ワーニングメッセージ | 5-4 |
| エラーメッセージ | 5-6 |

故障かな？と思う前に

故障？と思う前にもう一度確認してください。対処しても正常に戻らない場合は、販売店または弊社営業所、コールセンターにお問い合わせください。

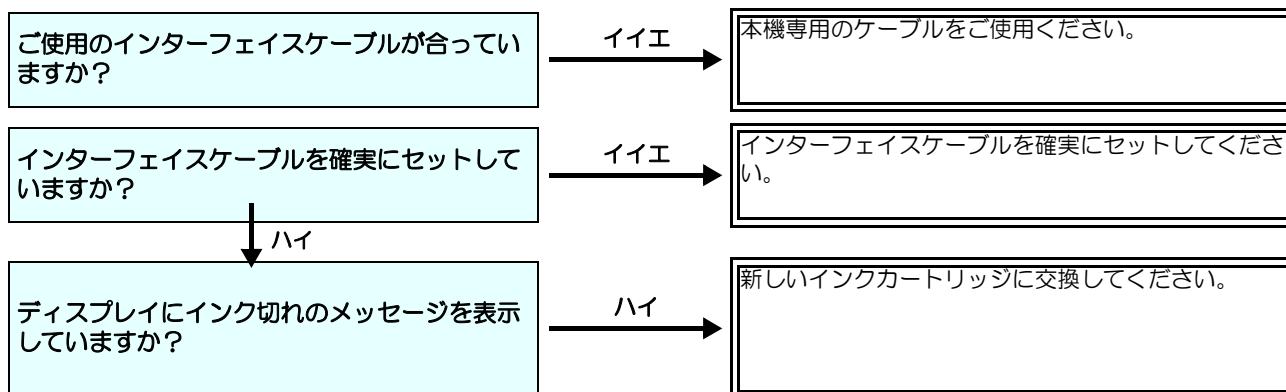
電源が入らない

電源が入らない場合の原因の多くは、電源やコンピューターのケーブル接続ミスによるものです。接続が適正かもう一度確認してください。



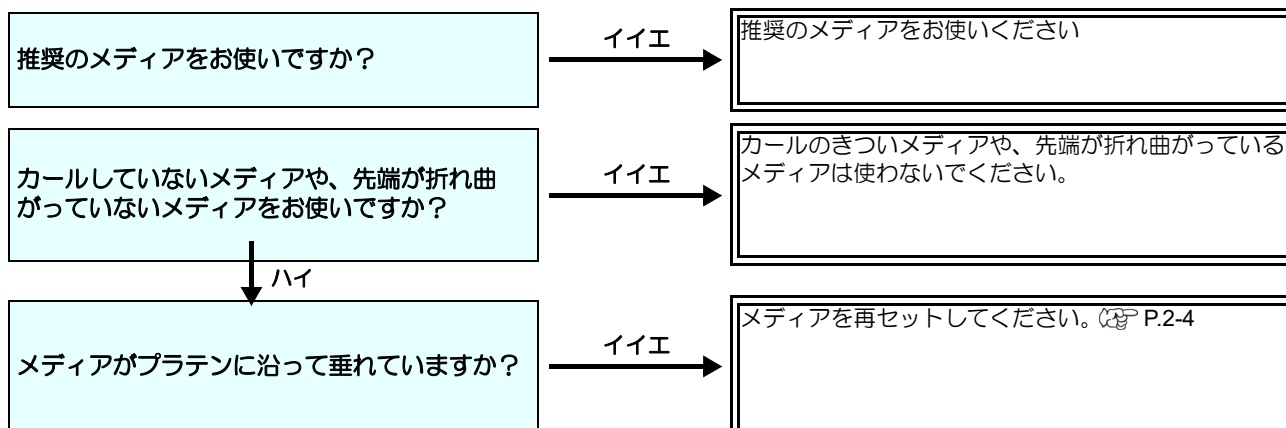
プリントできない

プリントができない場合は、データが適正に本機に送られていない場合があります。また、プリント機能に不良がある場合や、メディアのセット方法に問題がある場合などが考えられます。



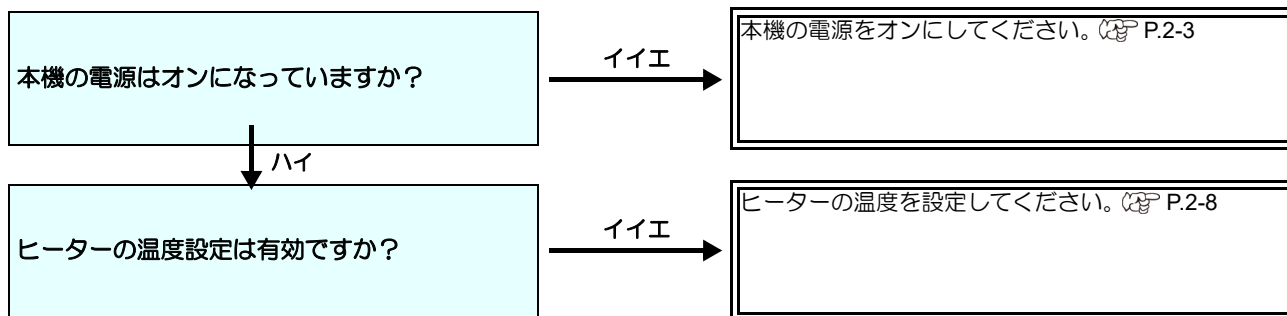
メディア詰まり / メディアが汚れる

メディア詰まりやメディアの汚れは、ご使用のメディアやセット方法に問題があるなどが考えられます。



ヒーターの温度が設定値まで上昇しない

基本操作を確認してください。



画質不良が発生したときは

ここでは、プリント品質に問題があるときの対処方法を説明します。症状に従って対処してください。対処しても改善しない場合は、販売店または弊社営業所、コールセンターにお問い合わせください。

| 現象 | 対処方法 |
|-------------------------------------|---|
| 白スジ/カスレ/色の濃いスジが発生する（キャリッジ移動方向） | (1) ヘッドクリーニングをしてください。 P.2-9 (2) ステーション内部のメンテナンスをしてください。 P.4-4 (3) 「フィード補正」機能を実行してください。 P.2-10 (4) メディア押さえの上などヘッドが通過する部分に、紙片などのゴミが付着している場合は、ゴミを取り除いてください。 |
| 文字が用紙送り方向に2重、3重にブレる 往復印字でズレが発生する | (1) 「フィード補正」機能を実行してください。 P.2-10 (1) 「ドット位置補正」機能を実行してください。 P.2-11 |
| プリント中にインク滴が落ちる | (1) ワイパーを清掃してください。 P.4-4 (2) インクキャップのクリーニングをしてください。 P.4-4 (3) キャリッジ底面を清掃してください。 P.4-6 (4) ヘッドクリーニングの[ノーマル]を実行してください。 P.2-9 (5) 定期ワイピングを、設定してください。 P.3-6 |

ノズル詰まりを解消したいとき

ヘッドのクリーニング（P.2-9）をしてもノズル詰まりが解消しない場合は、次の項目を確認してください。

- P.4-8[ヘッドノズルの洗浄]をしてください。
- P.4-6[キャリッジ底面の清掃]をしてください。
- P.4-13[ノズルリカバリ機能]をしてください。

カートリッジ異常が発生したら

インクカートリッジに異常が発生したら、カートリッジLEDが赤色点灯し、ワーニングメッセージを表示します。プリント、クリーニング等、インク吐出に関する動作は全てできなくなります。新しいインクカートリッジに交換してください。

重要! ・ カートリッジ異常を表示したまま長時間放置しないでください。ノズル詰まりの防止機能が動作しなくなります。ノズルが詰まった場合、サービスマンによる修理が必要になります。

カートリッジ異常の詳細を表示する

次の操作をして、カートリッジ異常の内容を確認できます。

- 1 ローカルモードで、[ENTER]キーを押す
- 2 [ENTER]キーを押す

インク漏れが発生したら

インク漏れが発生した場合は、主電源スイッチをオフにして電源プラグを抜いてから、販売店または弊社営業所、コールセンターにお問い合わせください。

メッセージを表示するトラブル

何らかの異常が発生すると、ブザーが鳴りディスプレイにメッセージを表示します。メッセージの内容によって対処してください。

ワーニングメッセージ

操作を実行したときに表示されるエラー

| 表示 | 原因 | 対処方法 |
|-----------------------------|---------------------------|-------------------------------------|
| 実行できません :メディア未検出 | メディア未検出のため、機能が実行できない。 | • メディア検出後実行してください。 |
| 実行できません :MOTOR POWER OFF | カバーオープン後などモーターが OFF している。 | • ローカルに戻り、初期化動作が完了してから機能を実行してください。 |
| 実行できません :インクエラーあり | インクエラーが発生している。 | • 新しいインクカートリッジに交換後、機能を実行してください。 |
| 実行できません カバーオープン | カバーが開いている。 | • カバーを閉めてから、機能を実行してください。 |
| 実行できません プリントデータあり | データを受信している。 | • データクリア (P.2-12) を実行後、機能を実行してください。 |

ローカルで表示されるメッセージ

| 表示 | 原因 | 対処方法 |
|-----------------------|---|--|
| プリント不可 / カートリッジ | 複数のインクエラー (使用不可インク) が発生し、インクの供給 (プリントやクリーニングなど) が行えない。 | • 新しいインクカートリッジに交換してください。 |
| 廃インクタンク確認 | 廃インクタンクのカウン트가規定量を超えた。 | • 廃インクタンクの排液量を確認してください。 • メンテナンス・廃インクタンク交換を実行し、廃液量をリセットしてください。 |
| ワイパー交換 | ワイパー使用カウン트가規定量を超えた。 | • メンテナンス・ステーションメンテ・ワイパー交換を実行し、ワイパーを交換してください。 |
| ヒーター温度異常 電源をオフしました | 「ERROR 710 ヒーターオンドイジョウ」発生後、強制的に電源オフし、再起動した場合、表示します。 | • 再度 ERROR 710 が発生した場合は、販売店または弊社営業所、コールセンターへお問い合わせください。 |
| メディアがありません | メディアがセットされてない。もしくはセンサー故障。 | • メディアをセットしてください。 セットしても表示される場合は販売店または弊社営業所、コールセンターにお問い合わせください。 |
| プリントデータあり | ローカルでプリントデータを受信した。 | • リモートに移行し、プリントを実行します。またはデータクリアを実行し、プリントを中止します。 |
| 装置温度 / 高 ** °C | 設置環境 (装置) の温度が高く、安定したプリントが行えない。 | • 仕様 (20 °C ~ 35 °C) の範囲内に室温を調節してください。 |
| 装置温度 / 低 ** °C | 設置環境 (装置) の温度が低く、安定したプリントが行えない。 | |
| 洗浄カートリッジ無し | メンテナンス洗浄液カートリッジがセットされていない。 ワイパー洗浄やチューブ/ノズル洗浄が実行できない (オートメンテナンス動作)。 | • メンテナンス洗浄液カートリッジをセットしてください。 |
| 洗浄液エンド | メンテナンス洗浄液の残量がない。 ワイパー洗浄やチューブ/ノズル洗浄が実行できない (オートメンテナンス動作)。 | • 新しい洗浄液カートリッジに交換してください。 |
| ピンチローラー交換 | ピンチローラーを一定距離使用したことで、メディアにローラー跡が付く可能性がある。 | • ピンチローラーを交換し、操作パネルの [ピンチローラー交換] を実行してください。 |

インクエラー

インクエラーは、ローカルガイドンスでも表示されます（☞ P.3-19 「情報を表示させる」）。

| 表示 | 原因 | 対処方法 |
|-----------|---|---|
| インク IC 異常 | インクカートリッジのインク IC チップが正常に読み込めない。 | <ul style="list-style-type: none"> ワーニングが発生しているカートリッジを再挿入してください。 ワーニングが解消しない場合は販売店または弊社営業所、コールセンターにお問い合わせください。 |
| インク種類 | インクカートリッジのインク種類が充填してあるインクと異なる。 | <ul style="list-style-type: none"> ワーニングが発生しているカートリッジのインク種類を確認してください。 |
| インク カラー | インクカートリッジのインクカラーが充填してあるインクと異なる。 | <ul style="list-style-type: none"> ワーニングが発生しているカートリッジのインクカラーを確認してください。 |
| カートリッジ異常 | インクカートリッジのインク IC チップの情報に異常が生じた。 使用量が規定値を超えている。 | <ul style="list-style-type: none"> ワーニングが発生しているカートリッジを交換してください。 ノズルづまりがないことを確認してください。 |
| カートリッジ無し | インクカートリッジがスロットに挿入されていない。 | <ul style="list-style-type: none"> ワーニングが発生しているスロットにカートリッジを挿入してください。 カートリッジが正しく挿入されているか確認してください。 一度、主電源をオフにして、しばらくたってから再度オンにしてください。再度表示される場合は販売店または弊社営業所、コールセンターにお問い合わせください。 |
| インク エンド | インクカートリッジのインクがなくなつた。 | <ul style="list-style-type: none"> ワーニングが発生しているカートリッジを交換してください。 |
| インク ニアエンド | インクカートリッジのインクが残りわずかなっている。 | <ul style="list-style-type: none"> 間もなくインクがなくなります。ご注意ください。 |
| インク 期限切れ | インクが期限切れになった。 | <ul style="list-style-type: none"> 新しいインクに交換する、もしくは早めに使い切ってください。プリントすることは可能です。 |
| 期限切れ（1ヶ月） | インクが期限切れから1ヶ月経過した。 | <ul style="list-style-type: none"> 新しいインクに交換する、もしくは早めに使い切ってください。プリントすることは可能です。 |
| 期限切れ（2ヶ月） | インクが期限切れから2ヶ月経過した。 | <ul style="list-style-type: none"> 新しいインクに交換してください。プリントすることができません。 |

エラーメッセージ

エラーメッセージを表示される場合は、下の表に従って、エラーを取り除いてください。

それでもメッセージを表示される場合は、販売店または弊社営業所、コールセンターにお問い合わせください。

| 表示 | 原因 | 対処方法 |
|-------------------------------|----------------------------|---|
| ERROR 122 CHECK:SDRAM | SDRAM に異常が発生した。 | <ul style="list-style-type: none"> 一度、主電源をオフにして、しばらくたってから再度オンにしてください。再度表示される場合は販売店または弊社営業所、コールセンターにお問い合わせください。 |
| ERROR 128 HDC FIFO OVER | ヘッド制御基板に異常が発生した。 | |
| ERROR 128 HDC FIFO UNDER | | |
| ERROR 129 バッテリー コウカン | 内部時計の電池切れを検出した。 | <ul style="list-style-type: none"> 販売店または弊社営業所、コールセンターにお問い合わせください。 |
| ERROR 130 HD DATA SEQ | ヘッドデータ 転送エラーが発生した。 | <ul style="list-style-type: none"> 一度、主電源をオフにして、しばらくたってから再度オンにしてください。再度表示される場合は販売店または弊社営業所、コールセンターにお問い合わせください。 |
| ERROR 146 E-LOG SEQ | イベントログのシーケンシャルナンバー異常が発生した。 | |
| ERROR 151 Main PCB V1R2 | メイン基板の電源系統に異常が発生した。 | |
| ERROR 152 Main PCB V2R5 | | |
| ERROR 153 Main PCB V3R3 | | |
| ERROR 154 Main PCB V05 | | |
| ERROR 157 Main PCB VTT | | |
| ERROR 16e Main PCB V3R3B | | |
| ERROR 15f HEAD DRIVE HOT | | |
| ERROR 171 NEW HEAD CONNECT | | |
| ERROR 186 HDC OVERFLOW | 印字している波形の異常を検出した。 | |
| ERROR 186 HDC UNDERFLOW | | |
| ERROR 187 HDC SLEW RATE | | |
| ERROR 188 HDC MEMORY | | |

| 表示 | 原因 | 対処方法 | |
|------------------------------|--|---|---|
| ERROR 18a Main PCB V_CORE | メイン基板の電源に異常が発生した。 | <ul style="list-style-type: none"> 一度、主電源をオフにして、しばらくたってから再度オンにしてください。 再度表示される場合は販売店または弊社営業所、コールセンターにお問い合わせください。 | |
| ERROR 18c Main PCB V12 | | | |
| ERROR 190 Main PCB V42-1 | | | |
| ERROR 192 COMIO PCB V1R2 | COM16 基板の電源に異常が発生した。 | | |
| ERROR 193 COMIO PCB V2R5 | | | |
| ERROR 194 COMIO PCB V3R3 | | | |
| ERROR 195 COMIO PCB V24 | | | |
| ERROR 1a0 SLDR2H PCB V1R2 | スライダ E 基板の電源に異常が発生した。 | | |
| ERROR 1a6 SLDR2H PCB V2R5 | | | |
| ERROR 1a7 SLDR2H PCB V3R3 | | | |
| ERROR 1a8 SLDR2H PCB V5 | | | |
| ERROR 1a9 SLDR2H PCB V42 | | | |
| ERROR 201 コマンド エラー | プリントデータ以外のデータを受信した。 または送信したプリントデータに異常が発生した。 | <ul style="list-style-type: none"> インターフェイスクーブルを確実に接続してください。 規格に適合したインターフェイスクーブルを使用してください。 | |
| ERROR 202 パラメータ エラー | 送信したプリントデータに異常が発生した。 | | |
| ERROR 304 USB INIT ERR | USB の通信に異常が発生した。 | <ul style="list-style-type: none"> 一度、主電源をオフにして、しばらくたってから再度オンにしてください。 再度表示される場合は販売店または弊社営業所、コールセンターにお問い合わせください。 | |
| ERROR 305 USB TIME OUT | | | |
| ERROR 401 モーター-アラーム X | X モーターに過大な負荷がかかった。 | | |
| ERROR 402 モーター-アラーム Y | Y モーターに過大な負荷がかかった。 | | |
| ERROR 403 X オーバー カレント | X モーターの過電流エラーを検出した。 | | |
| ERROR 404 Y オーバー カレント | Y モーターの過電流エラーを検出した。 | | |
| ERROR 505 メディア ジャム | メディア詰まりが発生した。 | | <ul style="list-style-type: none"> メディアを取り除き、再セットしてください。 |

| 表示 | 原因 | 対処方法 |
|--------------------------------|---|---|
| ERROR 509 HDC POSCNT | 位置制御に異常が発生した。 | <ul style="list-style-type: none"> 一度、主電源をオフにして、しばらくたってから再度オンにしてください。 再度表示される場合は販売店または弊社営業所、コールセンターにお問い合わせください。 |
| ERROR 50a Y ゲンテン ケンシュツ | Y 原点検出ができなかった。 | |
| ERROR 50f L-SCALE BLACK | リニアスケール異常が発生した。 | |
| ERROR 529 LEnc.Count HPC[] | | |
| ERROR 52a LEnc.Count HDC[] | | |
| ERROR 50c メディアハバセンサー カクニン | メディア幅を正しく読むことができなかった。 | <ul style="list-style-type: none"> メディアのセット位置を確認してください (P.2-4)。 メディアセンサーを清掃してください (P.4-10)。 一度、主電源をオフにして、しばらくたってから再度オンにしてください。 |
| ERROR 516 メディアイチ ミギスギマス | メディアが範囲外にセットされている。 | <ul style="list-style-type: none"> メディアのセット位置を確認してください (P.2-4)。 |
| ERROR 528 ポンプモーター センサ | ポンプセンサ検出エラー | <ul style="list-style-type: none"> 一度、主電源をオフにして、しばらくたってから再度オンにしてください。 再度表示される場合は販売店または弊社営業所、コールセンターにお問い合わせください。 |
| ERROR 602 カートリッジ エンド | インクエンド (使用不可、4色セットでクリーニング時のみ使用可) | <ul style="list-style-type: none"> 新しいインクに交換してください。 |
| ERROR 608 インク IC イジョウ | インクカートリッジのインク IC チップが正常に読めない。 | <ul style="list-style-type: none"> カートリッジが正しく挿入されているか確認してください。 カートリッジを挿入しなおしてください。 一度、主電源をオフにして、しばらくたってから再度オンにしてください。再度表示される場合は販売店または弊社営業所、コールセンターにお問い合わせください。 |
| ERROR 612 インクレベル ロー | 600ml カートリッジ使用時、カートリッジ残量が 60ml 未満となった。 | <ul style="list-style-type: none"> カートリッジの重量登録をおこなってください。 |
| ERROR 613 インクレベル エンド | 600ml カートリッジ使用時、カートリッジ残量が 25ml 未満となった。 | |
| ERROR 614 ホゾン シッパイ | 600ml カートリッジ使用時、重量入力時に、インク IC チップへの書き込み失敗した。 | <ul style="list-style-type: none"> カートリッジが正しく挿入されているか確認してください。 カートリッジを挿入しなおしてください。 一度、主電源をオフにしてしばらく経ってから電源をオンにしてください。再度表示する場合は販売店または弊社営業所、コールセンターにお問い合わせください。 |
| ERROR 627 カートリッジ セット | 一定時間以上カートリッジが挿入されていないスロットがある。 | <ul style="list-style-type: none"> カートリッジをセットしてください。 |
| ERROR 628 カートリッジ イジョウ | インクカートリッジのインク IC チップの情報に異常が生じた。使用量が規定値を超えている。 | <ul style="list-style-type: none"> ノズルづまりがないことを確認してください。 |
| ERROR 702 サーミスタ セツソク | サーミスタ接続異常が発生している。 | <ul style="list-style-type: none"> 一度、主電源をオフにして、しばらくたってから再度オンにしてください。 再度表示される場合は販売店または弊社営業所、コールセンターにお問い合わせください。 |
| ERROR 710 ヒーターオンド イジョウ | ヒーターの温度異常を検知した。本エラー発生後、温度異常が解消されない場合、強制的に装置電源をオフにします。 | |
| ERROR 901 ジッコウ デキマセン | 何らかのエラーにより、機能が実行できません。 | <ul style="list-style-type: none"> ローカル画面に戻ってエラー状況を確認し、対処してください。 |

| 表示 | 原因 | 対処方法 |
|-------------------------|-------------------------------|--|
| ERROR 902 ミサクスデータアリ | プリントデータが残っている。 | <ul style="list-style-type: none"> データクリアを実行してください (P.2-12)。 |
| ERROR 90d ヘッドセンタクナシ | 搭載ヘッドに異常が発生した。 | <ul style="list-style-type: none"> 一度、主電源をオフにして、しばらくたってから再度オンにしてください。再度表示される場合は販売店または弊社営業所、コールセンターにお問い合わせください。 |
| ERROR 90f プリントエリアフック | プリントに必要なメディア幅またはメディア長さが足りません。 | <ul style="list-style-type: none"> メディア幅の広い、またはメディア長さが十分なメディアに交換してください。 原点移動によりメディア幅が狭くなっている場合、原点を右にずらして有効メディア幅を広げてください。 |
| ERROR 04 PARAM ROM | MAIN 基板 FROM に異常が発生した。 | <ul style="list-style-type: none"> 一度、主電源をオフにして、しばらくたってから再度オンにしてください。再度表示される場合は販売店または弊社営業所、コールセンターにお問い合わせください。 |

SYSTEM HALT

| 表示 | 対処方法 |
|------------------------------------|---|
| SYSTEM HALT (*) 000 : メッセージ | <ul style="list-style-type: none"> 一度、主電源をオフにして、しばらくたってから再度オンにしてください。再度表示される場合は番号を確認のうえ、販売店または弊社営業所、コールセンターにお問い合わせください (“000” はエラー No.)。 |
| SYSTEM HALT (*) 406 : WIPER ORG | <ul style="list-style-type: none"> ワイパー周辺の清掃をしてください。 一度、主電源をオフにして、しばらくたってから再度オンにしてください。再度表示される場合は番号を確認のうえ、販売店または弊社営業所、コールセンターにお問い合わせください。 |

第6章 付録



この章では ...

本機の仕様一覧表や、機能の一覧表を記載しています。

| | |
|-----------------------|-----|
| 仕様 | 6-2 |
| 本体仕様 | 6-2 |
| インク仕様 | 6-4 |
| インクカートリッジのセット順 | 6-5 |
| LICENSE Library | 6-6 |

仕様

本体仕様

| 項目 | | TxF150-75 | TxF300-75 | 備考 |
|--------------------|--------|--|-----------------------------------|---|
| ヘッド | | オンデマンドピエゾヘッド (1ヘッド8ノズル列、1列180ノズル、ノズル間ピッチ180dpi) | | |
| 印刷分解能 | | x-dpi : 720 / 1440 y-dpi : 720 | | バリアブルドット対応 |
| インク | | CMYK+W | | ICチップ搭載 TxF150-75:6カートリッジ TxF300-75:8カートリッジ |
| インク供給 | | インクエンドは重量入力+内部カウント方式 | | |
| インク容量 | | 600mlカートリッジCMYK各1本、500mlカートリッジW2本 | 600mlカートリッジCMYK各1本、500mlカートリッジW4本 | |
| 使用可能メディア | | フィルム | | |
| 最大プリント幅 | | 800mm | | 左右デッドスペース最小設定時 |
| メディア仕様 | 最大幅 | 810mm | | |
| | 最小幅 | 210mm | | |
| | 厚さ | 1.0mm以下 | | |
| | ロール外径 | Φ250mm以下 | | |
| | ロール重量 | 45kg以下 ロール保持にて、重量たわみによる送り不良がない範囲 | | |
| | 紙管内径 | 2インチまたは3インチ | | |
| | 作図面 | 内側 / 外側 (内外不問) | | |
| 巻取り処理 | | 紙管ヘテープ止めか弱粘着 | | |
| 印刷マージン | ロール | 左右 : 15 mm (デフォルト値) 前 : 120 mm 後 : 150 mm | | メディアの斜行 除く 公差 ± 2mm とする 左右のマージンは変更可能最小 5mm |
| | リーフ | 左右 : 15 mm (デフォルト値) 前 : 120 mm 後 : 150 mm | | |
| 原点位置合わせ (LED ポインタ) | | ヘッドアクチュエータに装備のLEDポインタによる位置合わせ 作図原点を初期値以外に変更する場合にポインタを使う | | 用紙の伸縮は除く セット初期蛇行は除く |
| 距離精度 | 絶対精度 | ± 0.3 mm または指定距離の ± 0.3 % の大きい方 | | |
| | 再現性 | ± 0.2 mm または指定距離の ± 0.1 % の大きい方 | | |
| 直角度 | | ± 0.5 mm / 1000 mm | | |
| メディアスキュー | | 5 mm 以下 / 10 m | | |
| プリントギャップ | | 手動 3 段階 (2.0/2.5/3.0) | | |
| メディアヒーター | | PRE/PRINT/AFTER:50/50/50 3 系統独立制御 | | |
| 沈降インク循環 | | W に搭載 | | |
| 洗浄カートリッジ | | 搭載 | | |
| ノズル抜け検出 (NCU) | | 搭載 | | |
| メディア裁断 | | 標準装備 裁断精度 (段差) 0.5 mm 以下 | | |
| 廃インクタンク | | ボトル式 (2000ml) | | |
| 画像展開メモリ | | SD-RAM 256MB | | |
| インターフェイス | 標準装備 | 1)USB2.0 2)Ethernet ; 1000BASE-T | | |
| | | | | |
| コマンド | | MRL- IV | | |
| MAPS | | MAPS4 | | |
| 騒音 | 待機時 | 45 dB 以下 (FAST-A, 前後左右 1m) | | |
| | 動作連続音 | 60 dB 以下 | | |
| | 動作不連続音 | 70 dB 以下 | | |

| 項目 | | TxF150-75 | TxF300-75 | 備考 | |
|------------------|--------|--|---|-------------------------------------|--|
| 適合規格 | | 1)VCCI クラス A 2)FCC クラス A 3)IEC 62368-1 準拠 ETL 4)CE マーキング (EMC 指令、低電圧指令、機械指令、RoHS 指令) 5)CB レポート 6)REACH・エナジースター 7)RCM 8)KC | | | |
| 電源 | | 単相 (AC100 - 120V / AC200 - 240V) 50/60Hz ±1Hz 系統 1 : 制御+ヒーター | | 入力手動切換え リモート SW 機能あり スリープ機能あり | |
| 消費電力 | 最大 | AC100-120V : 900W 以下、 AC200-240V : 1200W 以下 | AC100-120V : 1000W 以下、 AC200-240V : 1300W 以下 | 本体、ヒーター含む オプション類除く | |
| | 最小 | AC100-120V : 5.9W 以下、AC200-240V : 5.9W 以下 (スリープ時) | | | |
| 設置環境 | 使用可能温度 | 20 °C - 30 °C | | 左記の範囲外環境では インク吐出安定性が落ちる。 | |
| | 相対湿度 | 35 - 65% Rh (結露なきこと) | | | |
| | 精度保証温度 | 20 °C - 25 °C | | | |
| | 温度勾配 | ±10 °C / h 以下 | | | |
| | 粉塵 | 0.15mg/m ³ (オフィス相当) | | | |
| | 最高動作高度 | 2,000m | | | |
| 重量 | | 本体 : 126 kg 梱包 : 180kg | | | |
| 外形寸法 (W x D x H) | | 1,965mm×700mm×1,392mm | | | |

インク仕様

| 項目 | | 熱転写顔料インク |
|-------|-----|--|
| 形態 | | 専用インクカートリッジ |
| 色 | | シアン マゼンタ イエロー ブラック ホワイト |
| インク容量 | | カラー 600ml、ホワイト 500ml |
| 有効期限 | | 有効期限は、インクカートリッジに記載されている通り。 ただし、開封後は有効期限内であっても1ヶ月以内。 |
| 保存温度 | 保存時 | 10～35℃（1日の平均気温） ・容器は密閉した状態で保管すること。 ・乾燥した換気の良い冷暗所に保管すること。 |
| | 輸送時 | 0～40℃ ・0℃より低温になる場所、40℃より高温になる場所は避けること。 |

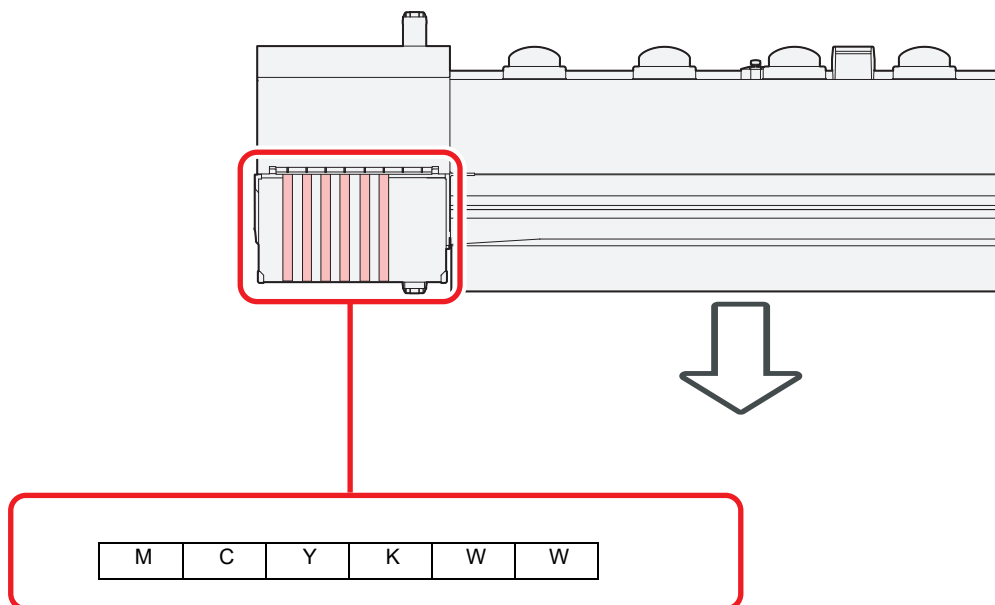
- 重要!**
- ・インクカートリッジを分解したり、インクを詰め替えないでください。
 - ・インクは、寒い場所で長時間放置すると凍結する場合があります。
 - ・インクが凍結すると変質して使用できなくなります。インクが凍結しない環境で保管してください。

インクカートリッジのセット順

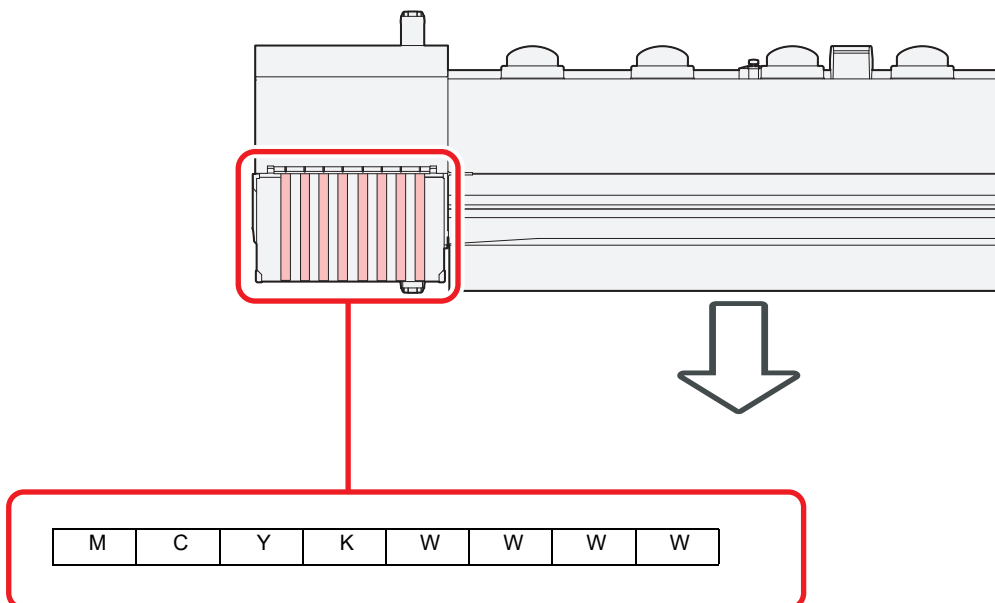


- ・ インクステーション下にあるカートリッジのラベルのカラーに合わせ、インクカートリッジをセットしてください。

[TxF150-75]



[TxF300-75]



LICENSE Library

Mimaki printer Firmware

Copyright ©2020 MIMAKI ENGINEERING CO.,LTD. All rights reserved.

This product contain open source software listed in the tables below.

| Component | License |
|---|---------|
| StarterWare for ARM® based TI Sitara Processors | BSD-TI |

The following license terms and conditions shall apply to the open source software listed in the table above:

BSD-TI

Copyright (C) 2010 Texas Instruments Incorporated - <http://www.ti.com/>

Redistribution and use in source and binary forms, with or without modification, are permitted provided that the following conditions are met:

1. Redistributions of source code must retain the above copyright notice, this list of conditions and the following disclaimer.
2. Redistributions in binary form must reproduce the above copyright notice, this list of conditions and the following disclaimer in the documentation and/or other materials provided with the distribution.
3. Neither the name of Texas Instruments Incorporated nor the names of its contributors may be used to endorse or promote products derived from this software without specific prior written permission.

THIS SOFTWARE IS PROVIDED BY THE COPYRIGHT HOLDERS AND CONTRIBUTORS "AS IS" AND ANY EXPRESS OR IMPLIED WARRANTIES, INCLUDING, BUT NOT LIMITED TO, THE IMPLIED WARRANTIES OF MERCHANTABILITY AND FITNESS FOR A PARTICULAR PURPOSE ARE DISCLAIMED. IN NO EVENT SHALL THE COPYRIGHT OWNER OR CONTRIBUTORS BE LIABLE FOR ANY DIRECT, INDIRECT, INCIDENTAL, SPECIAL, EXEMPLARY, OR CONSEQUENTIAL DAMAGES (INCLUDING, BUT NOT LIMITED TO, PROCUREMENT OF SUBSTITUTE GOODS OR SERVICES; LOSS OF USE, DATA, OR PROFITS; OR BUSINESS INTERRUPTION) HOWEVER CAUSED AND ON ANY THEORY OF LIABILITY, WHETHER IN CONTRACT, STRICT LIABILITY, OR TORT (INCLUDING NEGLIGENCE OR OTHERWISE) ARISING IN ANY WAY OUT OF THE USE OF THIS SOFTWARE, EVEN IF ADVISED OF THE POSSIBILITY OF SUCH DAMAGE.

索引

C

CP パッドセットの交換 4-17

E

END/POWER キー 2-3

L

LAN ケーブル 1-8

LED ポインタ 2-7

N

NCU の清掃 4-7

U

USB2.0 インターフェイスケーブル 1-7

USB 2.0 インターフェイスについての注意事項
1-7

あ

安全にお使いいただくために 0-vi

ご注意とお願い 0-viii

使用上の警告と注意 0-vi

設置上のご注意 0-ix

い

イベントメール機能 3-11

イベントメール機能を有効にする 3-11

イベントを設定する 3-11

インク充填 4-15

インクカートリッジ取り扱い上のご注意 1-9

インクカートリッジの登録と補正 3-9

インク使用期限について 1-12

インクのメンテナンス 4-4

インク排出経路の洗浄 4-7

インクパック交換（インクエンド）が表示された
とき 1-11インクレベルロー、インクニアエンドが表示され
たとき 1-11

インクを交換する 1-12

え

エラーメッセージ 5-6

エラー履歴 3-19

お

オートクリーニングの設定 3-5

オートパワーオフの設定 3-9

オートメンテナンス機能 4-14

クリーニング間隔 4-14

タイプ 4-14

チューブ/ノズル洗浄 4-14

リフレッシュ間隔 4-14

おねがい 0-v

か

外装のお手入れ 4-11

確認フィードの設定 3-10

各部の名称とはたらきについて 1-2

カッター刃とカット溝 1-6

キャッピングステーション 1-6

キャリッジ 1-6

操作パネル 1-4

装置前面 1-2

装置背面/側面 1-3

ピンチローラーとグリットローラー 1-7

メディアセンサー 1-6

カッター刃の交換 4-18

乾燥時間の設定 3-4

き

キーボードの設定 3-10

吸着ファンの設定 3-5

け

ケーブルを接続する 1-7

言語の設定 3-9

原点設定位置の目安 2-7

原点を変更する 2-7

件名を設定する 3-12

こ

故障かな？と思う前に

カートリッジ異常が発生したら 5-3

画質不良が発生したときは 5-3

電源が入らない 5-2

ノズル詰まりを解消したいとき 5-3

プリントできない 5-2

メディアが汚れる 5-2

メディア詰まり 5-2

ご注意 0-v

さ

サーバーを設定する 3-12

し

| | |
|------------|------|
| 時刻の設定 | 3-9 |
| ジャムセンサーの清掃 | 4-11 |
| 受信障害 | 0-v |
| 主電源スイッチ | 2-3 |
| 仕様 | |
| インク仕様 | 6-4 |
| 本体仕様 | 6-2 |
| 使用環境温度 | 0-ix |
| 使用状況 | 3-19 |
| 使用時間 | 3-19 |
| 廃インクタンク情報 | 3-19 |
| プリント長情報 | 3-19 |
| プリント面積情報 | 3-19 |
| ワイピング情報 | 3-19 |
| 情報メニュー | 3-19 |
| 情報メニュー一覧表 | 3-19 |
| 情報を表示させる | 3-19 |
| 初期状態に戻す | 3-15 |

せ

| | |
|-----------|------|
| 設置場所について | 0-ix |
| 設定メニュー | 3-2 |
| 設定メニュー一覧表 | 3-2 |

た

| | |
|--------------|-----|
| 単位(温度/長さ)の設定 | 3-9 |
|--------------|-----|

ち

| | |
|---------------|-----|
| 長期間使用しない場合 | 4-9 |
| 調整レバーとレンジについて | 2-4 |

て

| | |
|--------------------|------|
| データクリア | 2-12 |
| データをプリントする | 2-11 |
| 定期ワイピングの設定 | 3-6 |
| テストプリント | |
| テストプリントに関する注意事項 | 2-8 |
| テストプリントの前に確認してください | 2-8 |
| ヘッドの配列とテストパターンの関係 | 2-8 |
| テストプリントをする | 2-8 |
| テストメールを送信する | 3-12 |
| 電源ケーブル | 1-8 |
| 電源を入れる | 2-3 |
| 電源を切る | 2-3 |
| 電源を切るときのご注意 | 2-3 |
| 電波障害自主規制 | 0-v |

と

| | |
|-------------|-----------|
| ドットの位置がずれたら | 2-11, 3-3 |
|-------------|-----------|

ね

| | |
|-------------|------|
| ネットワークの設定 | 3-11 |
| メディア残量表示の設定 | 3-9 |

の

| | |
|---------------------------|------|
| ノズルチェック | |
| 印刷中ノズルチェックの設定 | 3-18 |
| 「ノズル抜け」判定時ならびにエラー発生時の印刷動作 | 3-17 |
| 自動ノズルリカバリの設定 | 3-18 |
| 判定条件の設定 | 3-18 |
| ノズルチェックメニュー | 3-16 |
| ノズルチェックメニュー一覧表 | 3-16 |
| ノズルリカバリ機能 | 4-13 |
| 設定値をリセットする | 4-13 |

は

| | |
|------------------------|------|
| バージョン | 3-19 |
| 廃インクタンク確認メッセージ | 4-19 |
| 廃インクタンクを交換する | 4-19 |
| 排気 BOX フィルタ、排気 BOX の交換 | 4-16 |

ひ

| | |
|----------------|------|
| ヒーターの温度設定を変更する | 2-8 |
| ヒーターの準備をする | 2-8 |
| ヒーターの設定 | 3-4 |
| ピンチローラーの清掃、交換 | 4-17 |

ふ

| | |
|----------------------|-----------|
| フィード速度の設定 | 3-5 |
| フィード補正の設定 | 2-10, 3-3 |
| プラテンの清掃 | 4-10 |
| プリント中にメディア送りを補正したいとき | 2-10 |
| プリントの流れ | 2-2 |
| プリントを開始する | 2-11 |
| プリントを中止する | 2-12 |

へ

| | |
|-----------------------------|-----|
| ヘッドクリーニング | 2-9 |
| テストプリントの結果に合わせてヘッドクリーニングを行う | 2-9 |
| ヘッドクリーニングについて | 2-9 |
| ヘッド高さを調整する | 2-4 |
| ヘッドノズルの清掃 | 4-8 |

ほ

| | |
|-----------|------|
| 補正パターン | 3-3 |
| 本機の制限について | 1-12 |

ま

| | |
|--------------------|------|
| マーク表示 | 0-vi |
| マージン(左/右)の設定 | 3-5 |
| マシン設定メニュー | 3-7 |
| マシン設定メニュー一覧表 | 3-7 |

め

| | |
|----------------------|------|
| メールアドレスを設定する | 3-12 |
| メッセージを表示するトラブル | 5-4 |
| メディア押えの清掃 | 4-10 |
| メディア残量入力 | 2-7 |
| メディアセンサーの清掃 | 4-10 |
| メディアをカットする | 2-12 |
| メニューモードについて | 1-14 |
| ノットレディモード | 1-14 |
| メニューモード | 1-14 |
| リモートモード | 1-14 |
| ローカルモード | 1-14 |
| メンテナンスに関するご注意 | 4-2 |

よ

| | |
|-------------------|------|
| 余白フィード方式の設定 | 3-10 |
|-------------------|------|

り

| | |
|-----------|------|
| リスト | 3-19 |
|-----------|------|

ろ

| | |
|---------------------|-----|
| ロールメディアをセットする | 2-5 |
| ロジカルシークの設定 | 3-4 |

わ

| | |
|-----------------------|------|
| ワーニングメッセージ | 5-4 |
| インクエラー | 5-5 |
| 操作を実行したときに表示されるエラー .. | 5-4 |
| ローカルで表示されるメッセージ | 5-4 |
| ワイパーガードの清掃 | 4-5 |
| ワイパークリーナーの清掃 | 4-5 |
| ワイパーとキャップの清掃 | 4-4 |
| ワイパーを交換する | 4-16 |

TxF150-75/TxF300-75 取扱説明書

2024 年 3 月

発行者 株式会社ミマキエンジニアリング
発行所 株式会社ミマキエンジニアリング
〒 389-0512
長野県東御市滋野乙 2182-3

